



# Chicago Pneumatic

## Operator's Manual

Printed Matter No. 8940175876

Date: 2020-01 Issue No. 02

## Impact Wrench

Valid from Serial No. 00001 - 99999

Model:

CP7755

CP7755-2

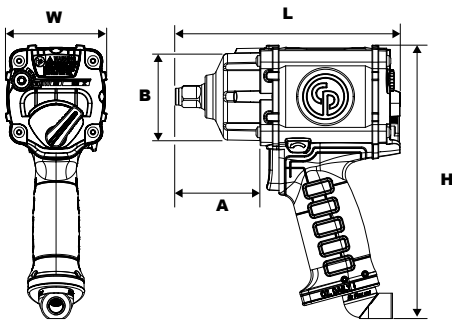
CP7755 Air Flex Mini

CP7755-2 Air Flex Mini



	<b>⚠ WARNING</b>
	<p>To reduce risk of injury, everyone using, installing, repairing, maintaining, changing accessories on, or working near this tool <b>MUST</b> read and understand these instructions before performing any such task.</p> <p><b>DO NOT DISCARD - GIVE TO USER</b></p>

	CP7755	CP7755 Air Flex Mini	CP7755-2	CP7755-2 Air Flex Mini
Square drive (")	1/2	1/2	1/2	1/2
Free speed (rpm)	7700	7700	7700	7700
Max. torque (reverse) (ft.lb)	960	960	960	960
Max. torque (reverse) (Nm)	1300	1300	1300	1300
Max. working torque forward (ft.lb)	425	425	425	425
Min. working torque (Nm)	80	80	80	80
Max. working torque (Nm)	575	575	575	575
Min. working torque forward (ft.lb)	59	59	59	59
Air inlet thread size (")	1/4	1/4	1/4	1/4
Free speed air consumption (cfm)	5.6	5.6	5.6	5.6
Free speed air consumption (l/s)	2.6	2.6	2.6	2.6
Min. hose size (")	3/8	3/8	3/8	3/8
Min. hose size (mm)	10	10	10	10
Weight (kg)	1.85	1.93	1.96	2.04
Weight (lb)	4.0	4.25	4.3	4.5
Length (mm)	169	169	219	219
Length (")	6.65	6.65	8.62	8.62
Height (mm)	199	205	199	205
Height (")	7.83	8.1	7.83	8.1
Width (mm)	76	76	76	76
Width (")	3	3	3	3
A (")	2.5	2.5	4.4	4.4
A (mm)	63.5	63.5	113.5	113.5
B (")	2.18	2.18	2.18	2.18
B (mm)	55.4	55.4	55.4	55.4



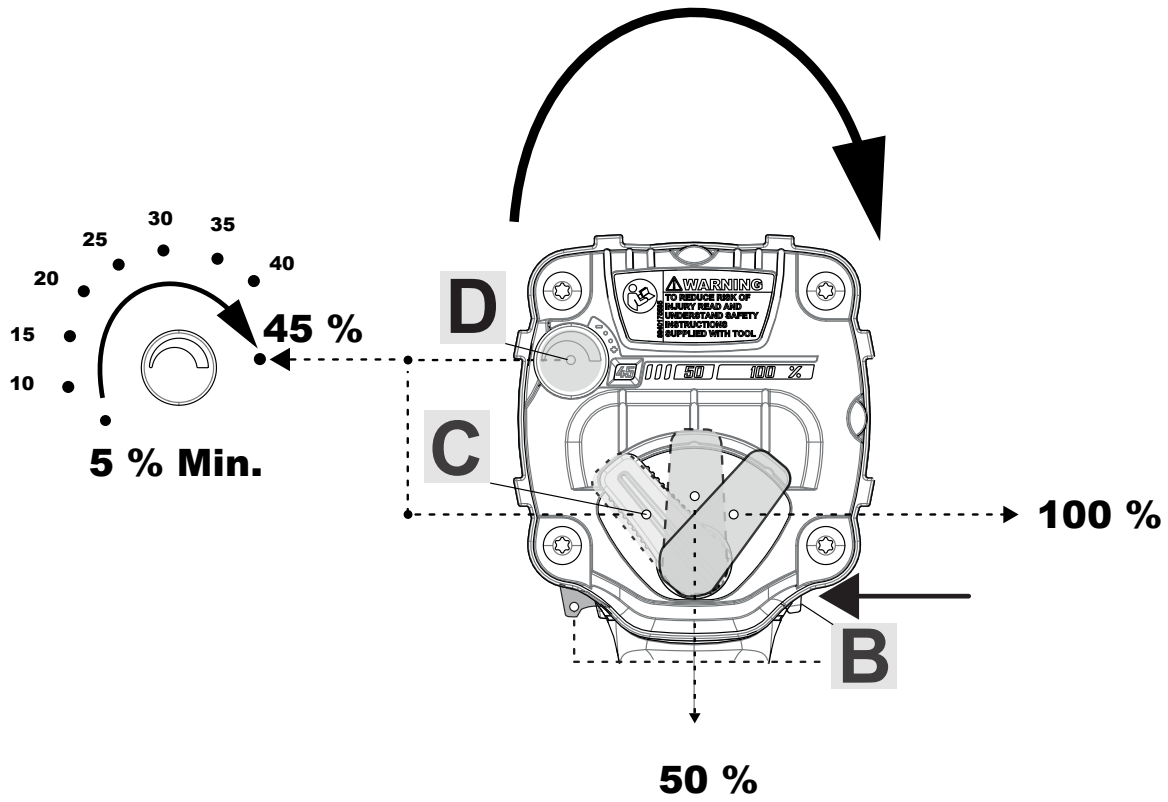


figure 1

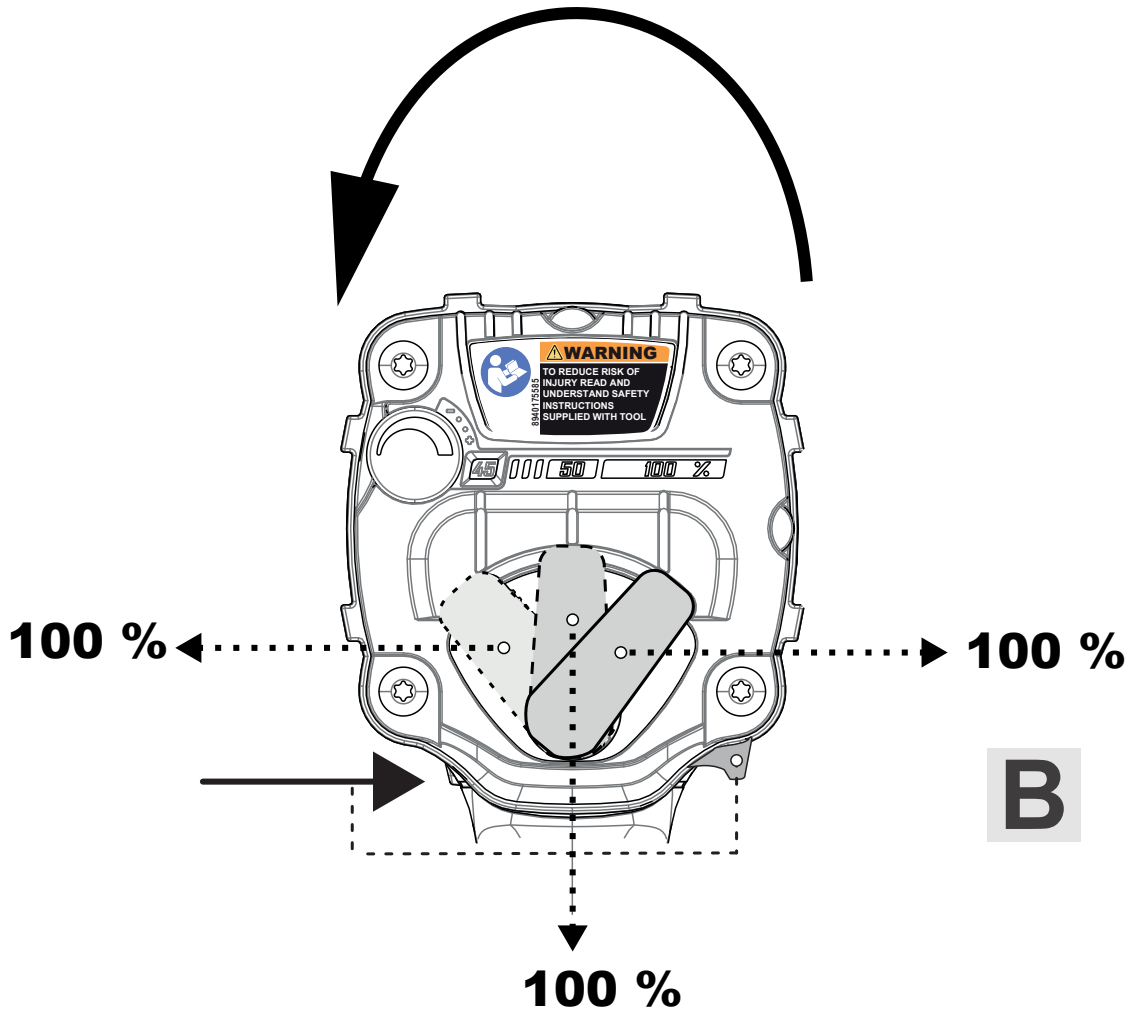


figure 2

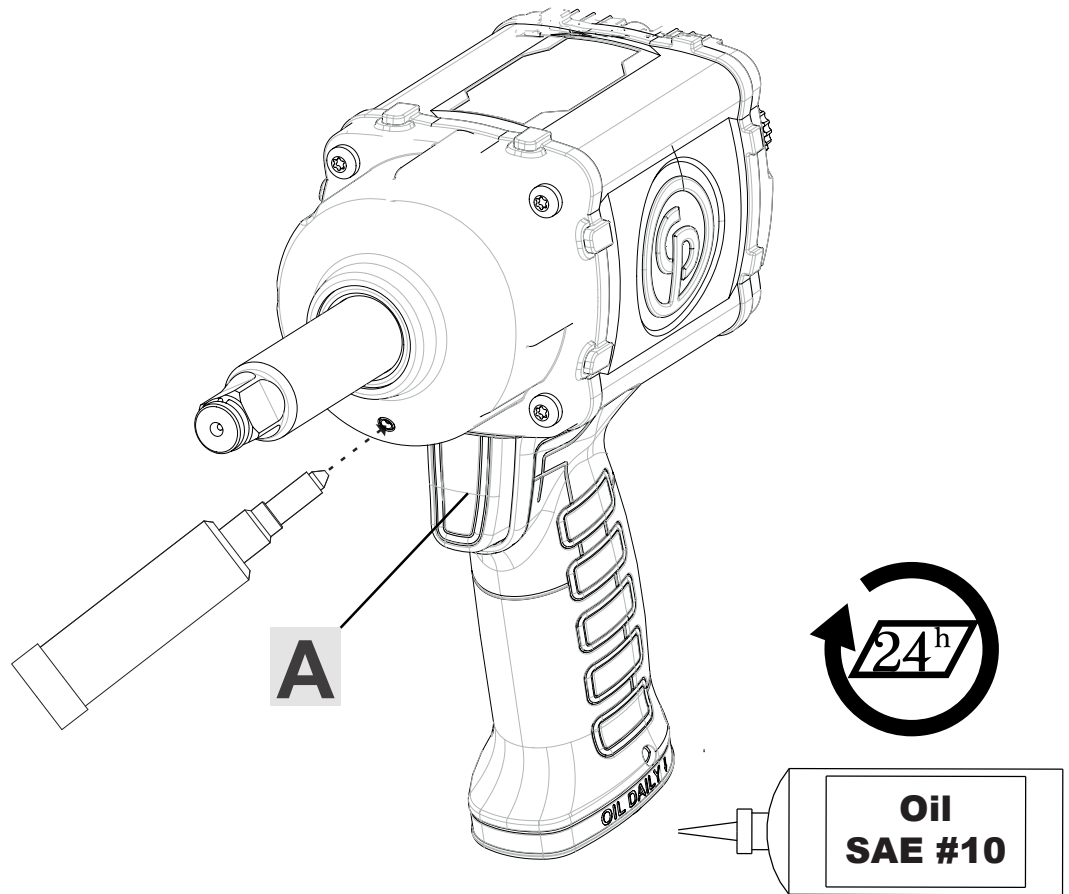


figure 3

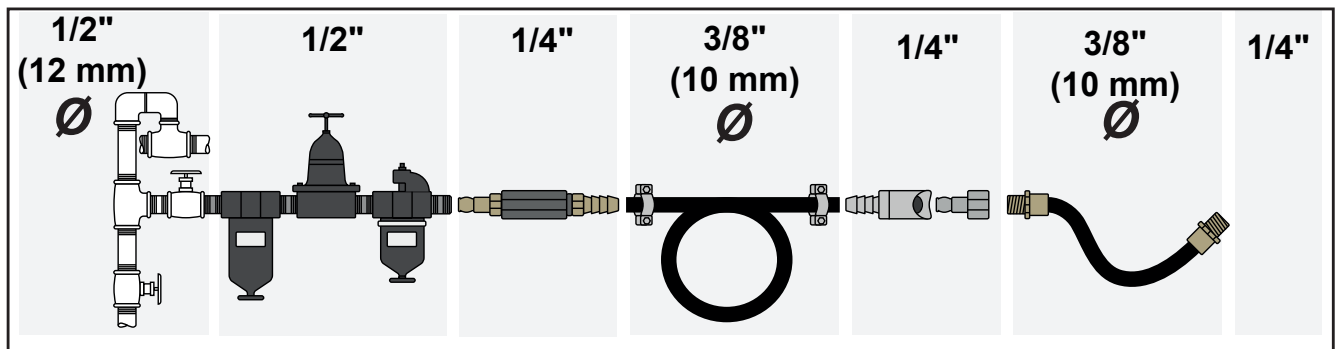


figure 4



**figure 5 : Correct position to handle the tool**

## Table of Contents

EN	Operator's Manual.....	8
FR	Manuel Opérateur.....	10
DE	Betriebshandbuch.....	12
ES	Manual de funcionamiento.....	14
PT	Manual de operação.....	16
IT	Manuale d'uso.....	18
NL	Bedieningshandleiding.....	20
DA	Betjeningsvejledning.....	22
NO	Driftshåndbok.....	24
FI	Käyttöohje.....	25
EL	Εγχειρίδιο λειτουργίας.....	27
SV	Drifthandbok.....	30
RU	Руководство по эксплуатации.....	32
PL	Instrukcja obsługi.....	34
SK	Návod na prevádzku.....	36
CS	Provozní příručka.....	38
HU	Használati útmutató.....	40
SL	Priročnik za uporabo.....	42
RO	Manual de utilizare.....	44
TR	Kullanım Kılavuzu.....	46
BG	Ръководство за операция.....	48
HR	Priručnik za rad.....	50
ET	Kasutusjuhend.....	52
LT	Naudojimo vadovas.....	54
LV	Ekspluatācijas rokasgrāmata.....	56
ZH	操作手册.....	58
JA	操作マニュアル.....	60
KO	조작 설명서.....	61

## Technical data

### Tool data

	CP7755	CP7755-2	CP7755-Air Flex Mini	CP7755-2 Air Flex Mini
Free speed (rpm)	7700	7700	7700	7700
Max. torque (reverse) (Nm)	1300	1300	1300	1300
Max. torque (reverse) (ft.lb)	960	960	960	960
Max. working torque (Nm)	575	575	575	575
Max. working torque forward (ft.lb)	425	425	425	425
Min. working torque (Nm)	80	80	80	80
Min. working torque forward (ft.lb)	59	59	59	59
Weight (kg)	1.85	1.96	1.93	2.04
Weight (lb)	4.0	4.3	4.25	4.5

### Maximum working pressure

6.3 bar / 90 psig

## Declarations

### EU DECLARATION OF CONFORMITY

We, CHICAGO PNEUMATIC Tool Co. LLC, 1815 Clubhouse Road, Rock Hill, SC 29730, declare under our sole responsibility that the product (with name, type and serial number, see front page) is in conformity with the following Directive(s):

**2006/42/EC (17/05/2006)**

Harmonized standards applied:

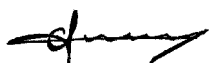
**EN ISO 11148-6:2013**

Authorities can request relevant technical information from:  
Pascal Roussy, R&D Manager, Ets Georges Renault, 38 rue Bobby Sands, BP10273 44818 Saint Herblain, France

Saint-Herblain,

**Pascal ROUSSY**

Signature of issuer



## Noise and vibration

	CP7755	CP7755-2	CP7755-Air Flex Mini	CP7755-2 Air Flex Mini
Sound pressure level (dB(A))	94	94	94	94
Vibration (m/s <sup>2</sup> )	8.5	7.9	8.5	12.9
Vibration uncertainty	3.4	1.8	3.4	1.8

Uncertainty 3 dB(A), in accordance with EN ISO 15744. For Sound power level, add 11 dB(A)

Vibration standard : ISO-28927-2

These declared values were obtained by laboratory type testing in accordance with the stated standards and are suitable for comparison with the declared values of other tools tested in accordance with the same standards. These declared values are not adequate for use in risk assessments and values measured in individual work places may be higher. The actual exposure values and risk of harm experienced by an individual user are unique and depend upon the way the user works, the workpiece and the workstation design, as well upon the exposure time and the physical condition of the user.

We, CHICAGO PNEUMATIC Tool Co. LLC, cannot be held liable for the consequences of using the declared values, instead of values reflecting the actual exposure, in an individual risk assessment in a work place situation over which we have no control.

This tool may cause hand-arm vibration syndrome if its use is not adequately managed. An EU guide to managing hand-arm vibration can be found by accessing <http://www.pneurop.eu/index.php> and selecting 'Tools' then 'Legislation'.

We recommend a programme of health surveillance to detect early symptoms which may relate to noise or vibration exposure, so that management procedures can be modified to help prevent future impairment.

- ⓘ If this equipment is intended for fixtured applications:  
The noise emission is given as a guide to the machine-builder. Noise and vibration emission data for the complete machine should be given in the instruction manual for the machine.

## Regional Requirements

### ⚠ WARNING

This product can expose you to chemicals including lead, which is known to the State of California to cause cancer and birth defects or other reproductive harm. For more information go to [www.P65Warnings.ca.gov](http://www.P65Warnings.ca.gov)



## Impact Wrench

---

### Intended Use

This product is designed for installing and removing threaded fasteners in wood, metal or plastic.

No other use permitted.

### Safety

#### **WARNING Risk of Property Damage or Severe Injury**

Ensure that you read, understand and follow all instructions before operating the tool. Failure to follow all the instructions may result in electric shock, fire, property damage and/or severe bodily injury.

- ▶ Read all delivered together with the different parts of the system.
- ▶ Read all Product Instructions for installation, operation and maintenance of the different parts of the system.
- ▶ Read all locally legislated safety regulations regarding the system and parts thereof.
- ▶ Save all and instructions for future reference.

### Operation

See figures on page 1, 2 & 3.

- Fix the accessories properly to the tool.
- Connect device to a clean and dry air supply.
- **Before each use**, check if the socket is correctly held by the retaining ring. If not, the retaining ring must be replaced.
- To start the tool, use the trigger (A). Machine speed is increase by increasing pressure on the trigger. Release the trigger to stop.
- To switch rotation, use the switch (B).
- To adjust output power in forward, use the regulator (C / D).
- ① In forward only, The Fine tuning switch (D) allows to adjust the output power, only if the switch (B) is on the 5 - 45% position.
- ① The fine tuning positions between 5 and 45% doesn't correspond to an exact percentage of the output power but to an adjustment of the tool behavior.  
User must verify the torque using a calibrated torque wrench.

Final torque must be applied manually using a calibrated torque wrench, and following the vehicle manufacturer's instructions.

### Lubrication

Use an air line lubricator with SAE #10 oil, adjusted to two (2) drops per minute.

### Clutch Lubrication

Use 8.4 g (0.3 oz.) of CP Pneu-Lube Synthetic Clutch grease.

### Maintenance instructions

- **Follow local country environmental regulations for safe handling and disposal of all components.**
- Maintenance and repair work must be carried out by qualified personnel using only original spare parts. Contact the manufacturer or your nearest authorised dealer for advice on technical service or if you require spare parts.
- Always ensure that the machine is disconnected from energy source to avoid accidental operation.
- Disassemble and inspect the tool every three 3 months if the tool is used every day. Replace damaged or worn parts.
- To keep downtime to a minimum, the following service kit is recommended : **Tune-up kit**

### Disposal

- The disposal of this equipment must follow the legislation of the respective country.
- All damaged, badly worn or improperly functioning devices **MUST BE TAKEN OUT OF OPERATION.**

### Useful information

#### Website

Log in to Chicago Pneumatic: [www.cp.com](http://www.cp.com).

You can find information concerning our products, accessories, spare parts and published matters on our website.

#### Country of origin

Taiwan

#### Copyright

© Copyright 2018, CHICAGO PNEUMATIC Tool Co. LLC, 1815 Clubhouse Road, Rock Hill, SC 29730

All rights reserved. Any unauthorized use or copying of the contents or part thereof is prohibited. This applies in particular to trademarks, model denominations, part numbers and drawings. Use only authorized parts. Any damage or malfunction caused by the use of unauthorised parts is not covered by Warranty or Product Liability.

## Caractéristiques techniques

### Données de l'outil

	CP7755	CP7755-2	CP7755-2 Air Flex Mini	CP7755-2 Air Flex Mini
Vitesse à vide (tr/min)	7700	7700	7700	7700
Couple max. (inverse) (Nm)	1300	1300	1300	1300
Couple max. (inverse) (ft.lb)	960	960	960	960
Couple max. de travail (Nm)	575	575	575	575
Couple max. de travail vers l'avant (ft.lb)	425	425	425	425
Couple min. de travail (Nm)	80	80	80	80
Couple min. de travail vers l'avant (ft.lb)	59	59	59	59
Poids (kg)	1.85	1.96	1.93	2.04
Poids (lb)	4.0	4.3	4.25	4.5

## Déclarations

### DÉCLARATION DE CONFORMITÉ UE

Nous, **CHICAGO PNEUMATIC Tool Co. LLC**, 1815 Clubhouse Road, Rock Hill, SC 29730, déclarons sous notre seule et entière responsabilité que le produit (dont le nom, le type et le numéro de série figurent en première page) est en conformité avec la ou les directives suivantes :

**2006/42/EC (17/05/2006)**

Normes harmonisées appliquées :

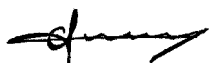
**EN ISO 11148-6:2013**

Les autorités peuvent obtenir les informations techniques pertinentes en s'adressant à :  
Pascal Roussy, R&D Manager, Ets Georges Renault, 38 rue Bobby Sands, BP10273 44818 Saint Herblain, France

Saint-Herblain,

**Pascal ROUSSY**

Signature du déclarant



## Bruit et vibrations

	CP7755	CP7755-2	CP7755-2 Air Flex Mini	CP7755-2 Air Flex Mini
Niveau de pression acoustique (dB(A))	94	94	94	94
Vibration (m/s <sup>2</sup> )	8.5	7.9	8.5	12.9
Incertitude de vibration	3.4	1.8	3.4	1.8

Incertitude de 3 dB(A), conformément à EN ISO 15744.  
Pour le niveau de puissance acoustique, ajoutez 11 dB(A)

Norme de vibrations : ISO-28927-2

Les valeurs déclarées ont été obtenues lors d'essais de type réalisés en laboratoire, conformément aux standards établis et peuvent faire l'objet de comparaisons avec les valeurs déclarées d'autres outils testés selon les mêmes standards. Les valeurs déclarées ne peuvent être utilisées dans le cadre d'une estimation des risques et les valeurs relevées sur des postes de travail individuels peuvent s'avérer supérieures. Les valeurs d'exposition réelles et le risque de nuisance pour un utilisateur individuel sont uniques et dépendent de la manière dont l'utilisateur travaille, de la pièce usinée, de l'organisation du poste de travail en lui-même ; ils dépendent également de la durée d'exposition et de la condition physique de l'utilisateur.

Notre société, **CHICAGO PNEUMATIC Tool Co. LLC**, ne peut en aucun cas être tenue responsable des conséquences de l'utilisation des valeurs déclarées à la place des valeurs reflétant l'exposition réelle dans l'évaluation des risques individuels dans un lieu de travail sur lequel nous n'avons aucun contrôle.

Cet outil peut causer un syndrome de vibrations main-bras s'il est mal utilisé. Un guide européen de gestion des vibrations main-bras est disponible sur le site <http://www.pneuop.eu/index.php> en sélectionnant « Tools » puis « Legislation ».

Nous recommandons la mise en place d'un programme de surveillance médicale afin de détecter les premiers symptômes qui pourraient être dus à une exposition aux vibrations ; les procédures de gestion pourraient alors être modifiées pour éviter une future déficience.

- ⓘ Si ce matériel est destiné aux applications embarquées :  
Le niveau sonore est donné à titre indicatif à l'intention du constructeur de machines. Les données de niveau sonore et de vibrations pour la machine complète devront figurer dans le manuel d'utilisation de cette dernière.

## Spécificités régionales

### ⚠ AVERTISSEMENT

Ce produit peut vous exposer à des produits chimiques comme le plomb qui est reconnu par l'État de Californie comme cancérigène et causant des malformations congénitales ou autres anomalies de la reproduction. Pour de plus amples informations, visitez [www.P65Warnings.ca.gov](http://www.P65Warnings.ca.gov)

## Utilisation prévue

Ce produit est conçu pour poser et déposer des fixations filetées dans le bois, le métal ou le plastique.

Aucune autre utilisation n'est autorisée.

## Sécurité

### ⚠ AVERTISSEMENT Risque de dégâts matériels ou d'accidents graves

Veiller à lire, assimiler l'ensemble des instructions avant d'utiliser l'outil. Le non-respect de l'ensemble des instructions peut entraîner un choc électrique, un incendie, des dégâts matériels ou un accident corporel grave.

- ▶ Lisez toutes les consignes de sécurité fournies avec les différentes parties du système.
- ▶ Lisez toutes les notices d'installation, d'exploitation et de maintenance des différentes parties du système.
- ▶ Lisez l'ensemble de la réglementation locale concernant le système et les différentes parties qui le composent.
- ▶ Conservez l'ensemble des instructions et consignes pour pouvoir les consulter ultérieurement.

## Fonctionnement

Voir les figures page 1, 2 & 3.

- Fixer les accessoires correctement sur l'outil.
  - Raccorder l'appareil à une alimentation d'air propre et sec.
  - **Avant chaque utilisation**, vérifier si la prise est correctement maintenue par la bague d'arrêt. Dans le cas contraire, la bague d'arrêt doit être remplacée.
  - Pour démarrer l'outil, utiliser la gâchette (A). La vitesse de la machine augmente en augmentant la pression sur la gâchette. Relâcher la gâchette pour arrêter.
  - Pour changer de rotation, utiliser le commutateur (B).
  - Pour ajuster la puissance de sortie en mode avant, tourner le régulateur (C / D).
- ⓘ En mode avant uniquement, le commutateur de régulateur de puissance (D) permet d'ajuster la puissance de sortie, uniquement si le commutateur (B) est sur la position 5 - 45%.

- ⓘ Les positions de réglage de la puissance entre 5 et 45% ne correspondent pas à un pourcentage exact de la puissance de sortie mais à un ajustement du comportement de l'outil.

L'utilisateur doit vérifier le couple en utilisant une clé dynamométrique étalonnée.

Le couple final doit être appliqué manuellement à l'aide d'une clé dynamométrique étalonnée et en suivant les instructions du constructeur du véhicule.

## Lubrification

Utilisez un lubrificateur pneumatique avec de l'huile SAE #10, à un dosage de deux (2) gouttes par minute.

## Graissage d'embrayage

Utiliser 8.4 g (0.3 oz.) de graisse synthétique pour embrayage Pneu-Lube de CP.

## Consignes de maintenance

- **Respectez les réglementations environnementales locales en vigueur pour gérer et éliminer tous les composants en toute sécurité.**
- Les travaux de maintenance et de réparation doivent être effectués par un personnel qualifié à l'aide de pièces de rechange d'origine. Prendre contact avec le fabricant ou le revendeur agréé le plus proche pour obtenir des conseils techniques ou pour tout besoin de pièces de rechange.
- Veillez à toujours débrancher la machine de la source d'énergie pour éviter toute mise en fonctionnement accidentelle.
- Démontez et contrôlez l'outil tous les trois (3) mois si vous l'utilisez quotidiennement. Remplacez les pièces usées ou endommagées.
- Afin de limiter au strict minimum les périodes d'immobilisation, le kit d'entretien suivant est conseillé : **Kit de mise au point**

## Élimination

- La mise au rebut de cet équipement doit être conforme à la législation du pays respectif.
- Tout appareil endommagé, présentant une usure importante ou ne fonctionnant pas correctement **DOIT ÊTRE MIS HORS SERVICE.**

## Informations utiles

### Site web

Connectez-vous à Chicago Pneumatic: [www.cp.com](http://www.cp.com).

Sur notre site Web, vous trouverez des informations concernant nos produits, accessoires et pièces de rechange ainsi que la documentation qui s'y rapporte.

**Pays d'origine**

Taiwan

**Copyright**

© Copyright 2018, CHICAGO PNEUMATIC Tool Co. LLC, 1815 Clubhouse Road, Rock Hill, SC 29730

Tous droits réservés. Toute utilisation non autorisée ou copie de tout ou partie du présent document est interdite. Ceci s'applique plus particulièrement aux marques de commerce, dénominations de modèles, références et schémas. Utiliser exclusivement les pièces autorisées. Tout dommage ou dysfonctionnement causé par l'utilisation d'une pièce non autorisée ne sera pas couvert par la garantie du fabricant ou la responsabilité du fait des produits.

**Technische Daten****Werkzeugdaten**

	CP7755	CP7755-2	CP7755-Air Flex Mini	CP7755-2 Air Flex Flex Mini
Freie Drehzahl (min-1)	7700	7700	7700	7700
Max. Drehmoment (Linkslauf) (Nm)	1300	1300	1300	1300
Max. Drehmoment (Linkslauf) (ft.lb)	960	960	960	960
Max. Arbeitsdrehmoment (Nm)	575	575	575	575
Max. Arbeitsdrehmoment vorwärts (ft.lb)	425	425	425	425
Min. Arbeitsdrehmoment (Nm)	80	80	80	80
Min. Arbeitsdrehmoment vorwärts (ft.lb)	59	59	59	59
Gewicht (kg)	1.85	1.96	1.93	2.04
Gewicht (lb)	4.0	4.3	4.25	4.5

**Erklärungen****EU-KONFORMITÄTSERKLÄRUNG**

Wir, CHICAGO PNEUMATIC Tool Co. LLC, 1815 Clubhouse Road, Rock Hill, SC 29730, erklären hiermit in alleiniger Verantwortung, dass dieses Produkt (mit Bezeichnung, Typ und Seriennummer laut Deckblatt) die Anforderungen der folgenden Richtlinie(n) erfüllt:

**2006/42/EC (17/05/2006)**

Angewandte harmonisierte Normen:  
**EN ISO 11148-6:2013**


Behörden können relevante technische Informationen anfordern von:

Pascal Roussy, R&D Manager, Ets Georges Renault, 38 rue Bobby Sands, BP10273 44818 Saint Herblain, France

Saint-Herblain,

**Pascal ROUSSY**

Unterschrift des Ausstellers


**Lärm und Vibration**

	CP7755	CP7755-2	CP7755-Air Flex Mini	CP7755-2 Air Flex Flex Mini
Schalldruckpegel (dB(A))	94	94	94	94
Vibration (m/s <sup>2</sup> )	8.5	7.9	8.5	12.9
Vibrationsunsicherheit	3.4	1.8	3.4	1.8

Unsicherheit 3 dB(A), gemäß EN ISO 15744. Für Schalldruckpegel plus 11 dB(A)

Vibrationsstandard: ISO-28927-2

Diese angegebenen Werte wurden während eines Laborversuchs gemäß der vorgegebenen Normen durchgeführt und sind zum Vergleich mit angegebenen Werten anderer Werkzeuge geeignet, welche gemäß derselben Normen geprüft wurden. Diese angegebenen Werte reichen für eine Verwendung in der Risikobewertung nicht aus, wobei Werte gemessen an den verschiedenen Arbeitsplätzen höher liegen können. Die tatsächlichen Expositionswerte und das Gefährdungsrisiko, welchen die einzelne Bedienperson ausgesetzt ist, sind einmalig und hängen von der Arbeitsweise der Bedienperson, dem Werkstück und der Auslegung des Arbeitsplatzes ab, sowie von der Expositionsdauer und der physischen Verfassung der Bedienperson.

Wir, CHICAGO PNEUMATIC Tool Co. LLC, können nicht für Folgen, die sich aus der Verwendung der von uns angegebenen Werte statt der realen Belastungswerte für die Risikoeinschätzung einer Arbeitsplatzsituation ergeben, haftbar gemacht werden, da wir auf diese keinen Einfluss haben.

Dieses Werkzeug kann bei nicht angemessener Verwendung ein Hand-Arm-Vibrationssyndrom verursachen. Einen EU-Leitfaden, der sich mit Hand-Arm-Vibration befasst, finden Sie unter <http://www.pneurop.eu/index.php> und durch Auswahl von „Werkzeuge“ und „Gesetzgebung“.

Wir empfehlen ein Programm zur Gesundheitsüberwachung, durch welches frühe Symptome erkannt werden können, welche auf die Vibrationsexposition zurückgeführt werden könnten, so dass die Abläufe der Maßnahmen daraufhin so geändert werden können, dass zukünftige Beeinträchtigungen vermieden werden.

- i** Wenn dieses Gerät für Einbauanwendungen vorgesehen ist:  
Angaben zur Geräuschemission dienen als Richtwert für den Gerätebauer. Für das komplette Gerät geltende Geräusch- und Vibrationsemissionsdaten sollten in der zum Gerät gehörenden Bedienungsanleitung aufgeführt werden.

### Regionale Anforderungen

#### **⚠️ WARNUNG**

Dieses Produkt kann Sie Chemikalien, einschließlich Blei, aussetzen, was nach Kenntnis des Bundesstaats Kalifornien zu Krebserkrankungen und Geburtsfehlern oder sonstigen Schäden am Fortpflanzungssystem führen kann. Weitere Informationen finden Sie unter [www.P65Warnings.ca.gov](http://www.P65Warnings.ca.gov)

### Vorgesehener Verwendungszweck

Dieses Produkt ist für das Einsetzen und Entfernen von Gewindeschrauben in Holz, Metall oder Kunststoff konzipiert.

Sonstige Verwendungen sind unzulässig.

### Sicherheit

#### **⚠️ WARNUNG Gefahr von Sachschäden oder schweren Verletzungen**

Stellen Sie vor Einsatz des Werkzeugs sicher, dass Sie alle Anleitungen lesen, verstehen und befolgen. Nichtbeachtung der Anweisungen kann zu Stromschlag, Brand, Sachschäden und/oder schweren Körperverletzungen führen.

- ▶ Lesen Sie alle Sicherheitsinformationen, die zusammen mit den unterschiedlichen Systembestandteilen mitgeliefert wurden.
- ▶ Lesen Sie alle Produkthanweisungen für die Installation, den Betrieb und die Wartung der unterschiedlichen Systembestandteile.
- ▶ Lesen Sie alle vor Ort geltenden Sicherheitsbestimmungen hinsichtlich des Systems und seiner Bestandteile.
- ▶ Bewahren Sie alle Sicherheitsinformationen und Anweisungen zur künftigen Verwendung auf.

### Bedienung

Siehe Abbildungen auf Seite 1, 2 & 3.

- Befestigen Sie das Zubehör korrekt am Werkzeug.
- Verbinden Sie das Gerät mit einer sauberen und trockenen Luftzufuhr.
- **Vor jedem Gebrauch:** prüfen Sie, ob die Stecknuss korrekt vom Federring gehalten wird. Falls nicht, muss der Federring ersetzt werden.

- Starten Sie das Werkzeug mit dem Drücker (A). Die Maschinendrehzahl wird erhöht, indem der Druck auf den Drücker erhöht wird. Lassen Sie den Drücker los, um anzuhalten.
- Verwenden Sie den Schalter (B), um die Drehrichtung zu ändern.
- Verwenden Sie den Regler (C / D), um die Ausgangsleistung im Vorwärtslauf anzupassen.

**i** Mit dem Feineinstellungsschalter (D) kann die Ausgangsleistung eingestellt werden. Dazu muss sich der Schalter (B) in der Position 5 - 45% befinden (gilt nur für Vorwärtslauf).

**i** Die Feineinstellungspositionen zwischen 5% und 45% entsprechen nicht einem exakten Prozentsatz der Ausgangsleistung, sondern einer Angleichung des Werkzeugverhaltens.  
Das Drehmoment ist durch den Bediener mit einem kalibrierten Drehmomentschlüssel zu überprüfen.

Das Enddrehmoment muss manuell mittels eines kalibrierten Drehmomentschlüssels und gemäß den Herstelleranweisungen erreicht werden.

### Schmierung

Benutzen Sie eine Druckleitungsschmierung mit Öl vom Typ SAE #10. Stellen Sie die Menge auf zwei (2) Tropfen pro Minute ein.

### Schmierung der Kupplung

Verwenden Sie 8.4 g (0.3 oz.) des synthetischen Kupplungsfetts CP Pneu-Lube.

### Wartungsanweisungen

- **Zur sicheren Handhabung und Entsorgung aller Komponenten sind die örtlichen Umweltvorschriften im jeweiligen Land zu befolgen.**
- Wartungs- und Instandsetzungsarbeiten dürfen ausschließlich von qualifiziertem Personal und unter Verwendung von Original-Ersatzteilen durchgeführt werden. Wenden Sie sich an den Hersteller oder den nächsten Händler, wenn Sie Rat zum technischen Service oder Ersatzteile benötigen.
- Stets darauf achten, dass die Maschine von der Energiequelle getrennt ist, um ein ungewolltes Inbetriebsetzen zu vermeiden.
- Das Werkzeug alle drei Monate auseinanderbauen und überprüfen, wenn es täglich benutzt wird. Schadhafte und/oder verschlissene Teile sind zu ersetzen.
- Um die Ausfallzeiten so gering wie möglich zu halten, wird das folgende Instandhaltungskit empfohlen: **Tune-up Kit**

### Entsorgung

- Dieses Gerät muss entsprechend den gesetzlichen Bestimmungen des jeweiligen Landes entsorgt werden.

- Alle beschädigten, stark verschlissenen oder nicht korrekt funktionierenden Geräte **MÜSSEN AUSSER BETRIEB GENOMMEN WERDEN.**

## Nützliche Informationen

### Website

Anmeldung bei Chicago Pneumatic: [www.cp.com](http://www.cp.com).

Auf unserer Website finden Sie Informationen zu unseren Produkten, Zubehör und Ersatzteilen sowie diverse Veröffentlichungen.

### Herkunftsland

Taiwan

### Copyright

© Copyright 2018, CHICAGO PNEUMATIC Tool Co. LLC, 1815 Clubhouse Road, Rock Hill, SC 29730

Alle Rechte vorbehalten. Jeglicher nicht autorisierter Gebrauch sowie das Kopieren der Inhalte ganz oder in Teilen ist verboten. Dies gilt insbesondere für Handelsmarken, Modellbezeichnungen, Artikelnummern und Zeichnungen. Verwenden Sie ausschließlich Originalbauteile. Schäden oder Fehlfunktionen, die durch den Einsatz unzulässiger Bauteile entstehen, sind nicht von der Garantie oder Produkthaftung abgedeckt.

## Datos técnicos

### Datos de la herramienta

	CP7755	CP7755-2	CP7755-2 Air Flex Mini	CP7755-2 Air Flex Flex Mini
Velocidad en vacío (rpm)	7700	7700	7700	7700
Máx. par (inversión) (Nm)	1300	1300	1300	1300
Máx. par (inversión) (ft.lb)	960	960	960	960
Máx. par de trabajo (Nm)	575	575	575	575
Máx. par de avance de trabajo (ft.lb)	425	425	425	425
Mín. par de trabajo (Nm)	80	80	80	80
Mín. par de avance de trabajo (ft.lb)	59	59	59	59
Peso (kg)	1.85	1.96	1.93	2.04
Peso (lb)	4.0	4.3	4.25	4.5

## Declaraciones

### DECLARACIÓN DE CONFORMIDAD DE LA UE

Nosotros, CHICAGO PNEUMATIC Tool Co. LLC, 1815 Clubhouse Road, Rock Hill, SC 29730,, declaramos bajo nuestra única responsabilidad que el producto (con nombre, tipo y número de serie indicados en la primera página) es conforme a las siguientes Directivas:

**2006/42/EC (17/05/2006)**

Estándares armonizados aplicados:

**EN ISO 11148-6:2013**

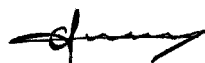
Las autoridades pueden solicitar la correspondiente información técnica a:

Pascal Roussy, R&D Manager, Ets Georges Renault, 38 rue Bobby Sands, BP10273 44818 Saint Herblain, France

Saint-Herblain,

**Pascal ROUSSY**

Firma del emisor



### Ruido y vibración

	CP7755	CP7755-2	CP7755-2 Air Flex Mini	CP7755-2 Air Flex Flex Mini
Nivel de presión acústica (dB(A))	94	94	94	94
Vibración (m/s <sup>2</sup> )	8.5	7.9	8.5	12.9
Incertidumbre de vibraciones	3.4	1.8	3.4	1.8

Incertidumbre 3 dB(A), de acuerdo con EN ISO 15744. Para nivel de potencia acústica, añadida 11 dB(A)

Norma sobre vibraciones: ISO-28927-2

Los valores declarados han sido obtenidos en ensayos de laboratorio realizados según la normativa indicada y pueden utilizarse para compararlos con los valores declarados para otras herramientas que hayan sido ensayadas siguiendo la misma normativa. Los valores declarados no se pueden utilizar para evaluación de riesgos y los valores obtenidos en cada lugar de trabajo podrían alcanzar cifras superiores. Los valores reales de exposición y de riesgo de daños para cada individuo dependen del sistema de trabajo del usuario, del diseño del puesto de trabajo y de la pieza, y también del tiempo de exposición y del estado físico del usuario.

Nosotros, CHICAGO PNEUMATIC Tool Co. LLC, no tendremos responsabilidad alguna por las consecuencias del uso de los valores declarados en lugar de unos valores que reflejen la exposición real, en una evaluación de riesgos individuales en una situación de trabajo sobre la que no tenemos control alguno.

## Impact Wrench

Esta herramienta puede causar síndrome de vibración si su uso no se administra de forma adecuada. Puede encontrar una guía de la UE sobre cómo manejar la vibración mano-brazo accediendo a <http://www.pneurop.eu/index.php> y seleccionando "Tools" (Herramientas) y "Legislation" (Legislación).

Se recomienda mantener un programa de control sanitario de detección precoz de los síntomas relacionados con la exposición a vibraciones, con objeto de modificar los procedimientos de gestión y así evitar posibles discapacidades.

- i** Este equipo está diseñado para aplicaciones de montaje de sujeción:  
La emisión de ruido se indica a modo de guía para el fabricante de la máquina. Los datos de emisiones de ruido y vibraciones de toda la máquina deberán incluirse en el manual de instrucciones de esta.

### Requisitos regionales

#### **⚠** ADVERTENCIA

Este producto le puede exponer sustancias químicas, como plomo, considerado por el Estado de California como causante de cáncer y de malformaciones congénitas u otros daños reproductivos. Para más información visite [www.P65Warnings.ca.gov](http://www.P65Warnings.ca.gov)

### Uso previsto

Este producto está diseñado para la instalación y extracción de uniones roscadas en madera, metal o plástico.

No se permite ningún otro uso.

### Seguridad

#### **⚠** ADVERTENCIA Riesgo de daños a la propiedad y de lesiones graves

Asegúrese de leer, entender y seguir todas las instrucciones antes de utilizar la herramienta. Si no se siguen todas las instrucciones, pueden producirse descargas eléctricas, incendios, daños a la propiedad y/o lesiones personales graves.

- ▶ Lea toda la información de seguridad suministrada con las diferentes partes del sistema.
- ▶ Lea todas las instrucciones del producto para la instalación, el uso y el mantenimiento de las diferentes partes del sistema.
- ▶ Lea todas las normas sobre seguridad legisladas de forma local relacionadas con el sistema y las partes del mismo.
- ▶ Guarde todas las instrucciones y la información de seguridad para futuras consultas.

### Funcionamiento

Consulte las imágenes en las páginas 1, 2 & 3.

- Ajuste adecuadamente los accesorios a la herramienta.
- Conecte el dispositivo a un suministro de aire limpio y seco.

- **Antes de cada uso**, compruebe si la boca está correctamente fijada mediante el anillo de cierre. De lo contrario, debe sustituir el anillo de cierre.
- Para poner en marcha la máquina, utilice el gatillo (A). La velocidad de la máquina se incrementa aumentando la presión en el gatillo. Suelte el gatillo para parar.
- Para cambiar la rotación, utilice el interruptor (B).
- Para ajustar la potencia de salida hacia adelante, utilice el regulador (C / D).

**i** Solo en modo hacia adelante, el interruptor de ajuste de precisión (D) permite ajustar la potencia de salida, solo si el interruptor (B) se encuentra en la posición 5 - 45 %.

**i** Las posiciones de ajuste de precisión entre 5 y 45 % no corresponden a un porcentaje exacto de la potencia de salida, sino a un ajuste del comportamiento de la herramienta.  
El usuario debe comprobar el par mediante una llave dinamométrica calibrada.

El par de apriete final se debe aplicar manualmente usando una llave de par de apriete calibrada y siguiendo las instrucciones del fabricante del vehículo.

### Lubricación

Utilice un lubricador de conductos de aire con aceite SAE #10 ajustados a dos (2) gotas por minuto.

### Lubricación de embrague

Use 8.4 g (0.3 oz.) de lubricante para embrague sintético Pneu-Lube CP.

### Instrucciones de mantenimiento

- **Siga las normativas medioambientales locales para manipular y desechar todos los componentes de forma segura.**
- Las labores de mantenimiento y reparación deberán ser realizadas por personal cualificado utilizando únicamente recambios originales. Póngase en contacto con el fabricante o con su concesionario autorizado más cercano para obtener asesoramiento sobre servicio técnico o si necesita recambios.
- Asegúrese de que la máquina esté desconectada de la fuente de energía para evitar una puesta en marcha accidental.
- Si la herramienta se usa a diario, desmóntela e inspecciónela cada 3 meses. Cambie las piezas dañadas o gastadas.
- Para reducir al mínimo los tiempos de parada, se recomienda el uso del siguiente kit de mantenimiento: **Kit de ajustes**

### Eliminación

- La eliminación de este equipo debe cumplir la normativa del país respectivo.

- **SE DEBE RETIRAR DEL SERVICIO** cualquier dispositivo dañado, excesivamente desgastado o que presente un funcionamiento incorrecto.

## Información de utilidad

### Sítio de Internet

Inicie sesión en Chicago Pneumatic: [www.cp.com](http://www.cp.com).

En nuestro sitio web encontrará información referente a nuestros productos, accesorios, piezas de repuesto y material impreso.

### País de origen

Taiwan

### Copyright

© Copyright 2018, CHICAGO PNEUMATIC Tool Co. LLC, 1815 Clubhouse Road, Rock Hill, SC 29730

Todos los derechos reservados. Queda prohibido el uso autorizado o la copia total o parcial del presente contenido. En particular, esta prohibición se aplica a las marcas comerciales, las denominaciones de los modelos, los números de referencia y los gráficos. Utilice sólo piezas autorizadas. Los daños o averías causados por el uso de piezas no homologadas no serán cubiertos por la Garantía o la Responsabilidad civil del producto.

## Dados técnicos

### Dados da ferramenta

	CP7755	CP7755-2	CP7755-2 Air Flex Mini	CP7755-2 Air Flex Flex Mini
Velocidade livre (rpm)	7700	7700	7700	7700
Torque máx. (reverso) (Nm)	1300	1300	1300	1300
Torque máx. (reverso) (ft.lb)	960	960	960	960
Torque máx. de funcionamiento (Nm)	575	575	575	575
Torque máx. de funcionamiento para frente (ft.lb)	425	425	425	425
Torque min. de funcionamiento (Nm)	80	80	80	80
Torque min. de funcionamiento para frente (ft.lb)	59	59	59	59
Peso (kg)	1.85	1.96	1.93	2.04
Peso (lb)	4.0	4.3	4.25	4.5

## Declarações

### DECLARAÇÃO DE CONFORMIDADE DA COMUNIDADE EUROPEIA

Nós, CHICAGO PNEUMATIC Tool Co. LLC, 1815 Clubhouse Road, Rock Hill, SC 29730, declaramos, sob nossa exclusiva responsabilidade, que este produto (com nome, tipo e número de série, ver primeira página) está em conformidade com a(s) seguinte(s) Diretiva(s):

**2006/42/EC (17/05/2006)**

Normas harmonizadas aplicadas:

**EN ISO 11148-6:2013**

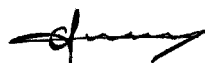
As autoridades podem solicitar informações técnicas pertinentes de:

Pascal Roussy, R&D Manager, Ets Georges Renault, 38 rue Bobby Sands, BP10273 44818 Saint Herblain, France

Saint-Herblain,

**Pascal ROUSSY**

Assinatura do emissor



## Ruídos e vibrações

	CP7755	CP7755-2	CP7755-2 Air Flex Mini	CP7755-2 Air Flex Flex Mini
Nível de pressão do som (dB(A))	94	94	94	94
vibração (m/s <sup>2</sup> )	8.5	7.9	8.5	12.9
Incerteza de vibração	3.4	1.8	3.4	1.8

Incerteza igual a 3 dB(A), em conformidade com a EN ISO 15744. Para obter o nível de potência de som, acrescentar 11 dB(A)

Norma de vibrações: ISO-28927-2

Estes valores declarados foram obtidos através de testes efetuados em laboratório, de acordo com os padrões indicados e adequam-se à comparação com valores declarados resultantes de outras ferramentas testadas de acordo com os mesmos padrões. Estes valores declarados não se adequam para utilização em avaliações de risco, sendo que os valores medidos em locais de trabalho possam ser superiores. A valores actuais de exposição e o risco de danos que podem ocorrer num utilizador individual são únicos e dependem da forma como o utilizador trabalha, da peça de trabalho e do design do local de trabalho, assim como do tempo de exposição e da condição física do utilizador.

Nós, CHICAGO PNEUMATIC Tool Co. LLC, não somos responsáveis pelas consequências do uso do valores declarados, ao invés de valores refletindo a exposição real, em uma avaliação de risco individual, em um situação de trabalho sobre a qual não temos controle.



## Impact Wrench

Esta ferramenta pode causar síndrome de vibração na mão e no braço se seu uso não for administrado corretamente. Um guia da UE para gerenciar a vibração da mão e do braço pode ser encontrado acessando-se <http://www.pneurop.eu/index.php> e selecionando-se "Ferramentas" e, em seguida, "Legislação".

Recomendamos um programa de vigilância médica para detectar atempadamente sintomas, que possam estar relacionados com a exposição à vibração, para que os procedimentos de manuseamento possam ser modificados, por forma a ajudar a evitar prejuízos futuros.

- ⓘ Este equipamento é destinado para aplicações fixas. A emissão de ruídos é dado como um guia para a construtor da máquina. Dados sobre emissão de vibração e ruído da máquina completa devem ser indicados no Manual de instruções da máquina.

### Requisitos regionais

#### ⚠ AVISO

Este produto pode expor você a produtos químicos, entre eles o chumbo, conhecido no Estado da Califórnia por causar câncer e defeitos em recém-nascidos, além de outros danos à reprodução. Para mais informações, visite [www.P65Warnings.ca.gov](http://www.P65Warnings.ca.gov)

### Finalidade

Este produto é designado para instalar e remover fixadores de rosca em madeira, metal ou plástico.

Não é permitido nenhum outro tipo de uso.

### Segurança

#### ⚠ AVISO Risco de ferimentos graves ou danos materiais

Você deve ler, compreender e seguir todas as instruções antes de operar a ferramenta. Deixar de seguir todas as instruções poderá resultar em choque elétrico, incêndio, danos materiais e/ou ferimentos graves.

- ▶ Leia todas as informações sobre segurança fornecidas com as diferentes partes do sistema.
- ▶ Leia todas as instruções do produto para instalação, operação e manutenção das diferentes partes do sistema.
- ▶ Leia todas as normas de segurança locais relacionadas ao sistema e às peças.
- ▶ Mantenha todas as Informações e instruções de segurança para referência futura.

### Operação

Veja as figuras nas páginas 1, 2 & 3.

- Fixe adequadamente os acessórios à ferramenta.
- Conecte o dispositivo a um suprimento de ar limpo e seco.

- **Antes de cada utilização**, verifique se o soquete está corretamente preso pelo anel de retenção. Caso não esteja, o anel de retenção deverá ser substituído.
- Para dar partida na ferramenta, utilize o gatilho (A). A velocidade da máquina é aumentada pelo aumento da pressão no gatilho. Libere o gatilho para parar.
- Para alterar a rotação, utilize a chave (B).
- Para ajustar a potência de saída para a frente, utilize o regulador (C / D).

- ⓘ Somente para a frente, a chave de ajuste FINO (D) permite ajustar a potência de saída, somente se a chave (B) estiver na posição 5 - 45%.
- ⓘ As posições de ajuste entre 5 e 45% não correspondem a uma porcentagem exata da potência de saída, mas sim a um ajuste do comportamento da máquina. O usuário deve verificar o torque utilizando um torquímetro calibrado.

O torque final deve ser aplicado manualmente utilizando um torquímetro calibrado e seguindo as instruções do fabricante do veículo.

### Lubrificação

Utilize um lubrificador de linha de ar com óleo SAE #10, ajustado para 2 (duas) gotas por minuto.

### Lubrificação da embreagem

Use 8.4 g (0.3 oz.) de graxa sintética para embreagem CP Pneu-Lube.

### Instruções de manutenção

- **Siga as regulamentações ambientais locais do país para um manuseio e descarte seguros de todos os componentes.**
- O trabalho de manutenção e reparo deve ser realizado por pessoal qualificado e usar apenas peças de reposição originais. Solicite orientação para manutenção técnica ou peças de reposição ao fabricante ou revendedor autorizado mais próximo.
- Certifique-se sempre de que a máquina está desconectada da fonte de energia para evitar seu funcionamento acidental.
- Desmonte e inspecione a ferramenta a cada 3 meses se a mesma for utilizada diariamente. Substitua partes danificadas ou gastas.
- Para manter o tempo de inatividade o mais baixo possível, recomenda-se o seguinte kit de serviço: **Kit de afinação**

### Descarte

- O descarte deste equipamento deve seguir a legislação do país correspondente.

- Todos os dispositivos danificados, utilizados inadequadamente ou funcionando de maneira incorreta **DEVEM SER RETIRADOS DE OPERAÇÃO.**

## Informação útil

### Website

Faça login em Chicago Pneumatic: [www.cp.com](http://www.cp.com).

Você pode encontrar informações sobre nossos produtos, acessórios, peças sobressalentes e matérias publicadas no nosso site.

### País de origem

Taiwan

### Copyright

© Copyright 2018, CHICAGO PNEUMATIC Tool Co. LLC, 1815 Clubhouse Road, Rock Hill, SC 29730

Todos os direitos reservados. É proibido o uso ou cópia do conteúdo ou parte dele sem autorização. Isso se aplica em particular a marcas registradas, denominações de modelo, números de peça e desenhos. Use somente peças autorizadas. Qualquer dano ou defeito causado pelo uso de peças não autorizadas não é coberto pela Garantia ou pela Responsabilidade pelo Produto.

## Dati tecnici

### Dati dello strumento

	CP7755	CP7755-2	CP7755-2 Air Flex Mini	CP7755-2 Air Flex Flex Mini
Velocità libera (giri/min)	7700	7700	7700	7700
Coppia (inv) (Nm) max.	1300	1300	1300	1300
Coppia (inv) (ft.lb) max.	960	960	960	960
Coppia di lavoro (Nm) max.	575	575	575	575
Coppia di lavoro avanzata (ft.lb) max.	425	425	425	425
Coppia di lavoro (Nm) min.	80	80	80	80
Coppia di lavoro avanzata (ft.lb) min.	59	59	59	59
Peso (kg)	1.85	1.96	1.93	2.04
Peso (lb)	4.0	4.3	4.25	4.5

## Dichiarazioni

### DICHIARAZIONE DI CONFORMITÀ UE

**CHICAGO PNEUMATIC Tool Co. LLC**, 1815 Clubhouse Road, Rock Hill, SC 29730, dichiara sotto la propria esclusiva responsabilità che il prodotto (del tipo e con il numero di serie riportati nella pagina a fronte) è conforme alle seguenti

Direttive:

**2006/42/EC (17/05/2006)**

Norme armonizzate applicate:

**EN ISO 11148-6:2013**

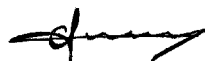
Le autorità possono richiedere le informazioni tecniche pertinenti da:

Pascal Roussy, R&D Manager, Ets Georges Renault, 38 rue Bobby Sands, BP10273 44818 Saint Herblain, France

Saint-Herblain,

**Pascal ROUSSY**

Firma del dichiarante



## Rumore e vibrazioni

	CP7755	CP7755-2	CP7755-2 Air Flex Mini	CP7755-2 Air Flex Flex Mini
Livello di pressione acustica (dB(A))	94	94	94	94
Vibrazione (m/s <sup>2</sup> )	8.5	7.9	8.5	12.9
Incertezza vibrazione	3.4	1.8	3.4	1.8

Incertezza 3 dB(A), nel rispetto di EN ISO 15744. Per il livello della potenza sonora, aggiungere 11 dB(A)

Standard di vibrazione: ISO-28927-2

I valori qui dichiarati sono stati ottenuti mediante test eseguiti in laboratorio conformemente alla direttiva o agli standard indicati e sono idonei al raffronto con i valori dichiarati di altri utensili testati in conformità alla medesima direttiva o standard. I valori qui dichiarati non sono adeguati a un utilizzo per la valutazione del rischio e i valori misurati nei singoli luoghi di lavoro potrebbero essere più elevati. I valori di esposizione effettivi e il rischio di lesioni per ogni singolo operatore sono unici e dipendono dal modo in cui lavora l'operatore, dal pezzo e dalla struttura della stazione di lavoro, nonché dai tempi di esposizione e dalle condizioni fisiche dell'operatore.

**CHICAGO PNEUMATIC Tool Co. LLC** non può essere ritenuta responsabile per le conseguenze derivanti dall'utilizzo dei valori dichiarati, invece di valori che riflettono l'esposizione effettiva, in una valutazione del rischio individuale in una situazione lavorativa sulla quale Desoutter non ha alcun controllo.

## Impact Wrench

Se non è gestito correttamente, l'utilizzo del presente utensile può causare la sindrome da vibrazioni mano-braccio. Per consultare una guida UE sulle vibrazioni trasmesse a mani/braccia, accedere al sito <http://www.pneurop.eu/index.php> e selezionare 'Strumenti' quindi 'Normative'.

Si raccomanda l'adozione di un programma di controllo sanitario finalizzato a individuare i primi sintomi di un'eventuale esposizione alle vibrazioni, affinché sia possibile modificare le procedure di gestione e aiutare a prevenire disabilità significative.

- i** Se questa apparecchiatura è destinata ad applicazioni di fissaggio:  
Le emissioni acustiche sono riportate in qualità di guida per il costruttore. I dati sulle emissioni acustiche e vibrazorie per la macchina completa devono essere riportati nel manuale di istruzioni per la macchina.

### Requisiti regionali

#### **⚠** ATTENZIONE

Questo prodotto può causare esposizione a sostanze chimiche tra cui il piombo, note allo stato della California come causa di tumori e difetti congeniti o altri problemi riproduttivi. Per maggiori informazioni consultare [www.P65Warnings.ca.gov](http://www.P65Warnings.ca.gov)

### Uso previsto

Questo prodotto è stato progettato per installare e rimuovere dispositivi di fissaggio in legno, metallo o plastica.

Non è consentito nessun altro uso.

### Sicurezza

#### **⚠** ATTENZIONE Rischio di danni o lesioni gravi

Assicurarsi di leggere, comprendere e seguire tutte le istruzioni prima di usare l'utensile. La mancata osservanza delle istruzioni può provocare scosse elettriche, incendi, danni e/o gravi lesioni personali.

- ▶ Leggere tutte le Informazioni di sicurezza in dotazione ai diversi componenti del sistema.
- ▶ Leggere tutte le Istruzioni sul prodotto relative all'installazione, al funzionamento e alla manutenzione dei diversi componenti del sistema.
- ▶ Leggere tutte le normative locali di sicurezza che riguardano il sistema e suoi componenti.
- ▶ Conservare tutte le Informazioni di sicurezza e le istruzioni per consultarle eventualmente in futuro.

### Funzionamento

Vedere le figure a pagina 1, 2 & 3.

- Fissare gli accessori all'utensile.
- Collegare il dispositivo a una fonte di aria pulita e asciutta.

- **Prima di ciascun utilizzo**, verificare se la presa è correttamente fissata dall'anello di sicurezza. In caso contrario, sostituire l'anello di sicurezza.
- Per azionare l'utensile, usare il grilletto (A). È possibile aumentare la velocità della macchina applicando una pressione più marcata sul grilletto. Rilasciare il grilletto per arrestare il dispositivo.
- Per commutare la rotazione, utilizzare l'interruttore (B).
- Per regolare la potenza di uscita in avanti, utilizzare il regolatore (C / D).

- i** Solo in avanti, l'interruttore di messa a punto fine (D) consente di regolare la potenza in uscita solo se l'interruttore (B) si trova nella posizione 5 - 45%.

- i** Le posizioni di messa a punto fine tra 5 e 45% non corrispondono a una percentuale esatta della potenza di uscita, ma a una regolazione del comportamento dell'utensile.

L'utente deve verificare la coppia utilizzando una chiave dinamometrica calibrata.

Applicare manualmente la coppia finale utilizzando una chiave dinamometrica calibrata e seguendo le istruzioni del produttore del veicolo.

### Lubrificazione

Utilizzare un lubrificatore per linea d'aria SAE #10 con olio, regolato su due (2) gocce al minuto.

### Lubrificazione della frizione

Usare 8.4 g (0.3 oz.) di grasso sintetico da frizione CP Pneu-Lube.

### Istruzioni per la manutenzione

- **Seguire le normative ambientali del rispettivo paese per la manipolazione e lo smaltimento sicuri di tutti i componenti.**
- Le operazioni di manutenzione e riparazione devono essere eseguite unicamente da personale qualificato, utilizzando esclusivamente ricambi originali. Contattare il produttore o il più vicino rivenditore autorizzato per consigli sull'assistenza tecnica o qualora servano dei ricambi.
- Assicurarsi sempre che la macchina sia scollegata dall'alimentazione per evitare l'azionamento accidentale.
- Smontare e ispezionare l'utensile ogni 3 mesi se l'utensile è usato quotidianamente. Sostituire le parti danneggiate o usurate.
- Per ridurre al minimo i tempi di fermo, si consiglia il seguente kit di servizio: **Kit di messa a punto**

### Smaltimento

- Lo smaltimento di questa apparecchiatura deve avvenire in linea con la legislazione del rispettivo Paese.

- Tutti i dispositivi danneggiati, usurati o funzionanti in modo improprio **NON DEVONO ESSERE UTILIZZATI**

## Informazioni utili

### Sito web

Accedere alla pagina Chicago Pneumatic: [www.cp.com](http://www.cp.com).

Il nostro sito web offre informazioni sui prodotti, gli accessori, le parti di ricambio e le pubblicazioni.

### Paese di origine

Taiwan

### Copyright

© Copyright 2018, CHICAGO PNEUMATIC Tool Co. LLC, 1815 Clubhouse Road, Rock Hill, SC 29730

Tutti i diritti riservati. Qualsiasi utilizzo o copia non autorizzati dei contenuti o di parte di questi è vietato. Ciò vale in particolare per marchi registrati, denominazioni dei modelli, numeri di componente e diagrammi. Utilizzare solo componenti autorizzati. Un eventuale danneggiamento o difetto di funzionamento causato dall'utilizzo di componenti non autorizzati non è coperto dalla garanzia o dalla responsabilità per danni dovuti a prodotti difettosi.

## Technische gegevens

### Gereedschapsgegevens

	CP7755	CP7755-2	CP7755 Air Flex Mini	CP7755 Air Flex Mini
Onbelast toerental (omw/min)	7700	7700	7700	7700
Max. koppel (achterwaarts) (Nm)	1300	1300	1300	1300
Max. koppel (achterwaarts) (ft.lb)	960	960	960	960
Max. werkkoppel (Nm)	575	575	575	575
Max. werkkoppel voorwaarts (ft.lb)	425	425	425	425
Min. werkkoppel (Nm)	80	80	80	80
Min. werkkoppel voorwaarts (ft.lb)	59	59	59	59
Gewicht (kg)	1.85	1.96	1.93	2.04
Gewicht (lb)	4.0	4.3	4.25	4.5

## Verklaringen

### EU CONFORMITEITSVERKLARING

Wij, **CHICAGO PNEUMATIC Tool Co. LLC**, 1815 Clubhouse Road, Rock Hill, SC 29730 verklaren dat het product (met naam, type- en serienummer, zie voorpagina) in overeenstemming is met de volgende richtlijn(en): **2006/42/EC (17/05/2006)**

De volgende geharmoniseerde normen werden gehanteerd: **EN ISO 11148-6:2013**

Autoriteiten kunnen relevante technische informatie opvragen van:

Pascal Roussy, R&D Manager, Ets Georges Renault, 38 rue Bobby Sands, BP10273 44818 Saint Herblain, France

Saint-Herblain,

**Pascal ROUSSY**

Handtekening van de opsteller



### Lawaai en trillingen

	CP7755	CP7755-2	CP7755 Air Flex Mini	CP7755 Air Flex Mini
Geluidsdruk niveau (dB(A))	94	94	94	94
Trilling (m/s <sup>2</sup> )	8.5	7.9	8.5	12.9
Trillingsonzekerheid	3.4	1.8	3.4	1.8

Onzekerheid 3 dB(A), volgens EN ISO 15744. Voor geluidvermogeniveau, 11 dB(A) toevoegen

Norm trillingen: ISO-28927-2

Deze aangegeven waarden zijn verkregen door laboratoriumtests conform de aangegeven normen en zijn geschikt om vergeleken te worden met de aangegeven waarden of andere geteste gereedschappen met dezelfde normen. De aangegeven waarden zijn niet geschikt voor gebruik voor risicobepalingen en de waarden gemeten op de afzonderlijke werkplekken kunnen hoger zijn. De werkelijke blootstellingswaarden en het risico op letsel verschillen per gebruiker en zijn afhankelijk van de manier waarop de gebruiker werkt, het werkstuk en het ontwerp van het werkstation, alsmede de blootstellingstijd en de fysieke conditie van de gebruiker.

Wij, **CHICAGO PNEUMATIC Tool Co. LLC**, zijn niet aansprakelijk voor de gevolgen van het gebruik van de weergegeven waarden, in plaats van de waarden die passen bij de werkelijke blootstelling, zoals bepaald via een afzonderlijke risicobeoordeling en in een werksituatie waarover wij geen controle hebben

Indien dit gereedschap niet naar behoren wordt gebruikt, kan dit het hand-arm vibratiesyndroom veroorzaken. Een EU-richtlijn voor hand-armtrillingen vindt u op <http://www.pneurop.eu/index.php>. Selecteer 'Gereedschappen' en daarna 'Wetgeving'.

## Impact Wrench

Wij adviseren een gezondheidscontrole op te zetten om al in een vroegstadium symptomen te kunnen waarnemen die gerelateerd zouden kunnen zijn aan blootstellingen aan trillingen, zodat managementprocedures aangepast kunnen worden om toekomstig letsel te voorkomen.

- ⓘ Als deze apparatuur is bedoeld voor vaste toepassingen: De geluidsuitstoot wordt als richtlijn voor de machinebouwer verstrekt. Gegevens m.b.t. geluids- en trillingsuitstoot voor de gehele machine staan in het instructiehandboek voor de machine.

### Regionale vereisten

#### ⚠ WAARSCHUWING

Dit product kan u blootstellen aan chemicaliën, waaronder lood. Dit is een stof waarvan de Californische overheid weet dat deze kanker, aangeboren afwijkingen en vruchtbaarheidsproblemen veroorzaakt. Ga voor meer informatie naar [www.P65Warnings.ca.gov](http://www.P65Warnings.ca.gov)

### Beoogd gebruik

Dit product is ontwikkeld om bevestigingsmiddelen met schroefdraad in/uit hout, metaal en kunststof te installeren/verwijderen

Gebruik van een andere aard is verboden.

### Veiligheid

#### ⚠ WAARSCHUWING Risico op materiële schade of ernstig lichamelijk letsel

Zorg ervoor dat u alle instructies leest, begrijpt en opvolgt alvorens u het gereedschap gebruikt. Indien u de instructies niet opvolgt, kan dit leiden tot een elektrische schok, brand, materiële schade en/of ernstig lichamelijk letsel.

- ▶ Lees alle veiligheidsinformatie die samen met de verschillende delen van het systeem wordt geleverd.
- ▶ Lees alle productinstructies voor installatie, gebruik en onderhoud van verschillende delen van het systeem.
- ▶ Lees alle wettelijk vastgestelde veiligheidsregels met betrekking tot dit systeem en delen ervan.
- ▶ Bewaar alle veiligheidsinformatie en instructies, zodat u deze op een later tijdstip kunt raadplegen.

### Bediening

Zie de afbeeldingen op pagina 1, 2 & 3.

- Bevestig het accessoire correct op het gereedschap.
- Sluit het apparaat aan op een schone en droge luchttoevoer.
- Controleer **voor elk gebruik** of de dop juist wordt vastgehouden door de borging. Zo niet, dan moet de borging worden vervangen.

- Gebruik trekker (A) in om de machine te starten. De snelheid van de machine wordt verhoogd door de druk op de trekker te vergroten. Laat de trekker los om te stoppen.
- Om de rotatie te wijzigen, gebruik de schakelaar (B).
- Om het uitgangsvermogen in vooruit aan te passen, gebruik de regelaar (C / D).

- ⓘ Alleen in vooruit kan met de fijnafstellingsschakelaar (D) het uitgangsvermogen worden aangepast, alleen als schakelaar (B) in de positie 5 - 45% staat.

- ⓘ De fijnafstellingsposities tussen 5 en 45% komen niet overeen met een exact percentage van het uitgangsvermogen, maar een aanpassing van het gedrag van de machine. De gebruiker dient het koppel te verifiëren met behulp van een gekalibreerde momentsleutel.

Het definitieve koppel dient handmatig te worden toegepast met een gekalibreerde momentsleutel volgens de instructies van de fabrikant.

### Smeren

Gebruik een luchtsmeerinrichting met SAE #10-olie, afgesteld op twee (2) druppels per minuut.

### Smearing van de koppeling

Gebruik 8.4 g (0.3 oz.) CP Pneu-Lube synthetisch koppelingsvet.

### Onderhoudsinstructies

- **Volg de plaatselijk geldende milieuvoorschriften voor zowel het veilige gebruik als de veilige afvoer van alle onderdelen.**
- Onderhoud en reparaties mogen alleen door gekwalificeerd personeel en uitsluitend met originele vervangingsonderdelen worden uitgevoerd. Neem voor advies over technische dienstverlening of reserveonderdelen contact op met de fabrikant of de dichtstbijzijnde erkende dealer.
- Voorkom onbedoeld inschakelen van de machine door altijd te controleren of de stroomkabel van de machine losgekoppeld is van het elektriciteitsnet.
- Demonteer en controleer gereedschap dat dagelijks gebruikt wordt om de 3 maanden. Vervang beschadigde of versleten onderdelen.
- Het gebruik van de volgende servicekit is aanbevolen om niet-productieve tijd tot een minimum te beperken: **Optimalisatiekit**

### Afvoer

- De verwijdering van deze apparatuur dient volgens de wetgeving van het toepasselijke land plaats te vinden.

- Alle beschadigde, ernstig versleten of onjuist functionerende apparaten **DIENEN BUITEN BEDRIJF TE WORDEN GESTELD**.

## Nuttige informatie

### Website

Inloggen op Chicago Pneumatic: [www.cp.com](http://www.cp.com).

Informatie over onze producten, accessoires, reserveonderdelen en publicaties vindt u op onze website.

### Land van oorsprong

Taiwan

### Copyright

© Copyright 2018, CHICAGO PNEUMATIC Tool Co. LLC, 1815 Clubhouse Road, Rock Hill, SC 29730

Alle rechten voorbehouden. Onrechtmatig gebruik of het kopiëren van de inhoud of een deel hiervan is verboden. Dit is met name van toepassing op handelsmerken, modelnamen, onderdeelnummers en tekeningen. Gebruik uitsluitend onderdelen van Atlas Copco. Schade of defecten als gevolg van het gebruik van onderdelen van derden vallen niet onder de garantie.

## Teknische data

### Værktøjsdata

	CP7755-2	CP7755-2 Air Flex Mini	CP7755-2 Air Flex Flex Mini	CP7755-2 Air Flex Flex Mini
Frihastighed (o./min.)	7700	7700	7700	7700
Maks. moment (retur) (Nm)	1300	1300	1300	1300
Maks. moment (retur) (ft.lb)	960	960	960	960
Maks. driftsmoment (Nm)	575	575	575	575
Maks. driftsmoment fremad (ft.lb)	425	425	425	425
Min. driftsmoment (Nm)	80	80	80	80
Min. driftsmoment fremad (ft.lb)	59	59	59	59
Vægt (kg)	1.85	1.96	1.93	2.04
Vægt (lb)	4.0	4.3	4.25	4.5

## Erklæringer

### EU OVERENSSTEMMELSESERKLÆRING

Vi, **CHICAGO PNEUMATIC Tool Co. LLC**, 1815 Clubhouse Road, Rock Hill, SC 29730, erklærer, under eneansvar, at produktet (med navn, type og serienummer på forsiden) er i overensstemmelse med følgende direktiv(er): **2006/42/EC (17/05/2006)**

Harmoniserede standarder anvendt:

**EN ISO 11148-6:2013**

Myndigheder kan rekvirere relevant teknisk information fra: Pascal Roussy, R&D Manager, Ets Georges Renault, 38 rue Bobby Sands, BP10273 44818 Saint Herblain, France

Saint-Herblain,

**Pascal ROUSSY**

Udstederens underskrift



### Støj og rystelser

	CP7755-2	CP7755-2 Air Flex Mini	CP7755-2 Air Flex Flex Mini	CP7755-2 Air Flex Flex Mini
Lydtryksniveau (dB(A))	94	94	94	94
Vibration (m/s <sup>2</sup> )	8.5	7.9	8.5	12.9
Vibrationsusikkerhed	3.4	1.8	3.4	1.8

Usikkerhed 3 dB(A), i overensstemmelse med EN ISO 15744. For lydstyrkeniveau, læg 11 dB(A) til

Rystelsesstandard : ISO-28927-2

Disse deklarerede værdier er opnået ved laboratorietests i overensstemmelse med de angivne standarder, og kan bruges til sammenligning med de deklarerede værdier for andre værktøjer testet i overensstemmelse med de samme standarder.

Disse deklarerede værdier er ikke hensigtsmæssige til brug ved risikovurderinger, og værdier målt på individuelle arbejdspladser kan være højere. De faktiske eksponeringsværdier og den skadesrisiko, der oplesves af en enkelt bruger er unikke og er afhængige af den måde, hvorpå brugeren arbejder, emnet og arbejdspladsudformningen, og af brugerens eksponeringstid og fysiske tilstand.

Vi, **CHICAGO PNEUMATIC Tool Co. LLC**, hæfter ikke for følgerne af at bruge de erklærede værdier i stedet for værdier, der afspejler den faktiske udsættelse i en individuel risikovurdering i en arbejdspladssituation, som vi ikke er herre over.

Dette værktøj kan forårsage hånd-arm-vibrationssyndrom, hvis anvendelse af værktøjet ikke styres tilstrækkeligt. En EU-vejledning til styring af hånd-armvibration findes ved at gå til <http://www.pneurop.eu/index.php> og vælge 'Tools' og derpå 'Legislation'.

## Impact Wrench

Vi anbefaler et helbredsovervågningsprogram, så tidlige symptomer på vibrationseksponering kan blive opdaget, og ledelsesprocedurerne kan ændres mhp. at forebygge fremtidige skader.

- ⓘ Hvis dette udstyr er beregnet til fastgjorte anvendelser. Støjemissionen angives som vejledende for maskinbyggerne. Støj- og vibrationsemissionsdata for hele maskinen skulle være angivet i maskinens instruktionsbog.

### Regionale krav

#### ⚠ ADVARSEL

Dette produkt kan udsætte dig for kemikalier og bly, som af staten Californien regnes for at være kræftfremkaldende og kan føre til fosterskader og andre reproduktionsskader. For yderligere oplysninger, gå til [www.P65Warnings.ca.gov](http://www.P65Warnings.ca.gov)

### Tilsigtet brug

Dette produkt er designet til at montere og afmontere gevind-skarne befæstelselementer i træ, metal eller plast.

Ingen anden anvendelse er tilladt.

### Sikkerhed

#### ⚠ ADVARSEL Risiko for ejendomsskade eller svær tilskadekomst

Sørg for at læse, forstå og følge alle instruktionerne, bør du betjener værktøjet. Hvis man ikke følger en eller flere af instruktionerne, kan det føre til elektrisk stød, brand og/eller alvorlig legemsbeskadigelse.

- ▶ Læs al sikkerhedsinformation, der leveres sammen med systemets forskellige dele.
- ▶ Læs alle produktanvisninger til installation, betjening og vedligeholdelse af systemets forskellige dele.
- ▶ Læs alle lokale, lovbefalede sikkerhedsbestemmelser med hensyn til systemet og dele deraf.
- ▶ Gem al sikkerhedsinformation samt instruktioner til fremtidig brug.

### Betjening

Se illustrationer på side 1, 2 & 3.

- Fastgør tilbehøret ordentligt til værktøjet.
- Slut apparatet til en ren og tør luftforsyning.
- **Før hver brug**, kontroller at låseringen fastholder soklen korrekt. Hvis det ikke er tilfældet, skal låseringen udskiftes.
- For at starte værktøjet, brug aftrækkeren (A). Maskinens hastighed øges ved at øge trykket på aftrækkeren. Slip aftrækkeren for at stoppe.
- For at skifte rotation, brug kontakten (B).
- For at justere output-ydelsen i ”Frem”, brug regulatoren (C / D).

- ⓘ Kun i ”Frem” kan finjusteringskontakten (D) bruges til at justere output-ydelsen, og kun hvis kontakten (B) er i 5 - 45 % positionen.

- ⓘ Finjusteringspositionerne mellem 5 og 45 % svarer ikke til en præcis procentdel af output-ydelsen, men til en justering af, hvordan værktøjet opfører sig. Brugeren skal efterprøve momentet vha. en kalibreret momentnøgle.

Det endelige drejningsmoment skal udføres manuelt ved at bruge en kalibreret momentnøgle og følge bilproducentens instrukser.

### Smøring

Brug et smøremiddel til luftledning med SAE #10 olie, justeret til to (2) dråber pr. minut.

### Smøring af kobling

Brug 8.4 g (0.3 oz.) af CP Pneu-Lube syntetisk koblingssmørelse.

### Vedligeholdelsesanvisninger

- **Følg de lokale miljøregler for dit land. Håndtér og bortskaf alle komponenter sikkert.**
- Vedligeholdelse og reparationsarbejdet skal udføres af kvalificeret personale. Kun originale reservedele må bruges. Kontakt fabrikanten eller den nærmeste autoriserede forhandler, hvis du har brug for råd om teknisk service, eller hvis du behøver reservedele.
- Sørg altid for, at maskinen er frakoblet energikilden for at undgå utilsigtet betjening.
- Adskil og efterse værktøjet hver tredje måned, hvis det bruges hver dag. Udskift beskadigede eller slidte dele.
- Følgende servicesæt anbefales for at holde nedetiden til et minimum. **Tuningssæt**

### Bortskaffelse

- Bortskaffelse af dette udstyr skal ske i henhold til lovgivningen i det pågældende land.
- Alle beskadigede, slidte eller ukorrekt fungerende enheder **SKAL TAGES UD AF DRIFT.**

### Nyttig information

#### Website

Log ind på Chicago Pneumatic: [www.cp.com](http://www.cp.com).

Du kan finde information om vores produkter, tilbehør, reservedele og publikationer på vores websted.

#### Oprindelsesland

Taiwan

## Copyright

© Copyright 2018, CHICAGO PNEUMATIC Tool Co. LLC, 1815 Clubhouse Road, Rock Hill, SC 29730

Alle rettigheter forbeholdes. All uautoriseret brug eller kopiering af indholdet eller dele deraf er forbudt. Dette gælder især varemærker, modelbetegnelser, reservedel-numre og tegninger. Brug kun autoriserede reservedele. All skade eller fejlfunktion som følge af brug af uautoriserede dele dækkes hverken af garantien eller produktansvaret.

## Teknisk informasjon

### Verktøydata

	CP7755	CP7755-2	CP7755 Air Flex Mini	CP7755-2 Air Flex Mini
Fri hastighet (opm)	7700	7700	7700	7700
Maks. dreiemoment (revers) (Nm)	1300	1300	1300	1300
Maks. dreiemoment (revers) (ft.lb)	960	960	960	960
Maks. arbeidsmoment (Nm)	575	575	575	575
Maks. arbeidsmoment fremover (ft.lb)	425	425	425	425
Min. arbeidsmoment (Nm)	80	80	80	80
Min. arbeidsmoment fremover (ft.lb)	59	59	59	59
Vekt (kg)	1.85	1.96	1.93	2.04
Vekt (lb)	4.0	4.3	4.25	4.5

## Erklæringer

### EU-SAMSVARSERKLÆRING

Vi, CHICAGO PNEUMATIC Tool Co. LLC, 1815 Clubhouse Road, Rock Hill, SC 29730, erklærer på vårt eneansvar at vårt produkt (med type- og serienummer, se forsiden) er i samsvar med de følgende direktiv(er):

**2006/42/EC (17/05/2006)**

Benyttede harmoniserte standarder:


**EN ISO 11148-6:2013**

Myndigheter kan be om relevant teknisk informasjon fra: Pascal Roussy, R&D Manager, Ets Georges Renault, 38 rue Bobby Sands, BP10273 44818 Saint Herblain, France

Saint-Herblain,

**Pascal ROUSSY**

Utstederens signatur



## Støy og vibrasjon

	CP7755	CP7755-2	CP7755 Air Flex Mini	CP7755-2 Air Flex Mini
Lydtrykknivå (dB(A))	94	94	94	94
Vibrasjon (m/s <sup>2</sup> )	8.5	7.9	8.5	12.9
Vibrasjonsusikkerhet	3.4	1.8	3.4	1.8

Usikkerhet 3 dB(A), i samsvar med EN ISO 15744. For lyd-effektnivå, legg til 11 dB(A)

Vibrasjonsstandard: ISO-28927-2

Disse erklærte verdiene er fremkommet under laboratorietesting i samsvar med angitte standarder og er egnet for sammenligning med de erklærte verdiene for andre verktøy testet i samsvar med de samme standardene. Disse erklærte verdiene er ikke tilstrekkelige for bruk i risikovurderinger, og verdier målt på individuelle arbeidsplasser kan være høyere. De faktiske eksponeringsverdiene og risikoen ved fare som den enkelte bruker opplever, er unike og avhenger av måten brukeren arbeider, arbeidsemnet og utforming av arbeidsplassen samt eksponeringstid og brukers fysiske tilstand.

Vi, CHICAGO PNEUMATIC Tool Co. LLC, kan ikke holdes ansvarlig for konsekvensen å bruke de erklærte verdiene, i stedet for verdier som reflekterer den faktiske eksponering, i en individuell risikovurdering i en arbeidssituasjon som vi ikke har noen kontroll over.

Dette verktøyet kan forårsake hånd-arm-vibrasjonssyndrom hvis det ikke håndteres riktig. En EU-veiledning for å administrere hånd-/armvibrasjon kan bli funnet ved å gå på <http://www.pneurop.eu/index.php> og velge «Tools» og deretter «Legislation».

Vi anbefaler at bedriftshelsetjenesten gjennomfører et program for å avdekke tidlige tegn på vibrasjonseksponering, slik at prosedyrene kan endres for å bidra til å unngå fremtidig svekkelse.

- ⓘ Dette utstyret er ment for faste applikasjoner: Støyemisjonen gis som en veiledning for maskinbyggen. Støy- og vibrasjonsemissionsdata for den fullstendige maskinen skal gis i instruksjonshåndboken for maskinen.

### Regionale krav

#### ⚠ ADVARSEL

Dette produktet kan utsette deg for kjemikalier inkludert bly, noe den amerikanske staten California regner som kreftfremkallende, som årsak til fosterskader og på andre måter som skadelig for forplantningsprosessen. For mer informasjon besøk [www.P65Warnings.ca.gov](http://www.P65Warnings.ca.gov)

### Tiltenkt bruk

Dette produktet er designet for å installere og fjerne gjengede festeinnretninger i tre, metall eller plast.

Annen bruk er ikke tillatt.



## Sikkerhet

### ADVARSEL Risiko for skade på eiendom eller alvorlig personskade

Sørg for at du har lest, forstått og fulgt alle instruksjonene før du bruker verktøyet. Om du ikke følger instruksjonene, kan det føre til elektrisk støt, brann, eiendomsskade og/eller alvorlige personskader.

- ▶ Les all sikkerhetsinformasjon levert sammen med de ulike delene av systemet.
- ▶ Les alle produktinstruksjoner for installasjon, drift og vedlikehold av de ulike systemdelene.
- ▶ Les alle lokale, lovbestemte sikkerhetsregler med hensyn til systemet og delene i dette.
- ▶ Ta vare på all sikkerhetsinformasjon og alle anvisninger for fremtidig bruk.

## Betjening

Se figurene på sidene 1, 2 & 3.

- Monter tilbehøret ordentlig til verktøyet.
- Koble enheten til en rent og tørr lufttilførsel.
- **Før hver bruk**, husk å kontrollere om støpselet er festet riktig i beholderringen. Hvis ikke, må beholderringen skiftes ut.
- Benytt utløseren (A) for å starte opp verktøyet. Maskinhastigheten økes ved å øke trykket på utløseren. Slipp utløseren for å stanse.
- Benytt bryteren (B) for å bytte rotasjonsretning.
- Juster utgangseffekten i forovermodus ved å vri på regulatoren (C / D).
- ① I forovermodus kan du justere utgangseffekten med finjusteringsbryteren (D), men kun om bryteren (B) er i posisjon 5–45 %.
- ① Finjusteringsposisjoner mellom 5 og 45 % korresponderer ikke med en nøyaktig prosentandel av utgangseffekten, men med en justering av verktøyets oppførsel. Brukeren må bekrefte dreiemomentet ved bruk av en kalibrert momentnøkkel.

En siste stramming gjøres manuelt med en kalibrert momentnøkkel, i tråd med kjøretøyproduzentens instruksjoner.

## Inspeksjon

Bruk luftlinjesmøring med SAE #10-olje, justert til to (2) dråper per minutt.

## Smøring av klutsj

Bruk 8.4 g (0.3 oz.) av CP Pneu-Lube Synthetic Clutch-fett.

## Vedlikeholdsinstrukser

- Følg landets lokale miljøregler for sikker håndtering og destruksjon av alle komponenter.

- Vedlikehold og reparasjoner må utføres av kvalifisert personell og med bruk av originale reservedeler. Kontakt produsenten eller nærmeste autoriserte forhandler for råd om teknisk service eller hvis du trenger reservedeler .
- Sørg alltid for at maskinen er frakoblet strømtilførselen for å unngå driftsulykker.
- Demonter og inspiser verktøyet hver 3. måned hvis verktøyet brukes hver dag. Erstatt skadede eller slitte deler.
- For å holde nedetiden til et minimum, anbefales følgende service kit: **Tune-up kit**

## Avhending

- Avhending av dette utstyret må gjøres i henhold til nasjonale lover i gjeldende land.
- Alle skadede, utslitte eller dårlig fungerende enheter **MÅ TAS UT AV BRUK.**

## Nyttig informasjon

### Nettsider

Logg inn på Chicago Pneumatic: [www.cp.com](http://www.cp.com).

Du kan finne informasjon om våre produkter, tilbehør, reservedeler og publiserte materialer på våre nettsider.

### Opphavsland

Taiwan

### Opphavsrett

© Copyright 2018, CHICAGO PNEUMATIC Tool Co. LLC, 1815 Clubhouse Road, Rock Hill, SC 29730

Alle rettigheter forbeholdes. All uautorisert bruk eller kopiering av innholdet eller en del av dette er forbudt. Dette gjelder spesielt for varemerker, modellbetegnelser, delenumre og tegninger. Bruk kun autoriserte deler. Skader eller feilfunksjoner som forårsakes av bruk av uautoriserte deler, dekkes ikke av garantien eller produktansvaret.

## Tekniset tiedot

### Työkalun tiedot

	CP7755-2	CP7755-2	CP7755-2 Air Flex Mini	CP7755-2 Air Flex Mini
Vapaat kierrokset (kierr./min)	7700	7700	7700	7700
Maks. vääntö (perutus) (mm)	1300	1300	1300	1300
Maks. vääntö (perutus) (ft.lb)	960	960	960	960
Maks. käyttövääntömomentti (Nm)	575	575	575	575

	CP7755	CP7755-2	CP7755 Air Flex Mini	CP7755-2 Air Flex Flex Mini
Maks. käyttövääntömomentti eteen (ft.lb)	425	425	425	425
Min. käyttövääntömomentti (Nm)	80	80	80	80
Min. käyttövääntömomentti eteen (ft.lb)	59	59	59	59
Paino (kg)	1.85	1.96	1.93	2.04
Paino (lb)	4.0	4.3	4.25	4.5

## Vakuutukset

### EU-VAATIMUSTENMUKAISUUSVAKUUTUS

Me, CHICAGO PNEUMATIC Tool Co. LLC, 1815 Clubhouse Road, Rock Hill, SC 29730, vakuutamme vastuullisesti, että tuote (nimi, tyyppi ja sarjanumero, katso etusivu) on yhdenmukainen seuraavien direktiivien kanssa: **2006/42/EC (17/05/2006)**

Sovellettu harmonisointija standardeja:  
**EN ISO 11148-6:2013**

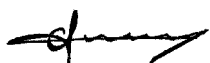
Viranomaiset voivat pyytää asiaan liittyvät tekniset tiedot kohteesta:

Pascal Roussy, R&D Manager, Ets Georges Renault, 38 rue Bobby Sands, BP10273 44818 Saint Herblain, France

Saint-Herblain,

**Pascal ROUSSY**

Julkaisijan allekirjoitus



## Melu ja värinä

	CP7755	CP7755-2	CP7755 Air Flex Mini	CP7755-2 Air Flex Flex Mini
Äänenpainetaso (dB(A))	94	94	94	94
Tärinä (m/s <sup>2</sup> )	8.5	7.9	8.5	12.9
Epävarmuus, tärinä	3.4	1.8	3.4	1.8

Vaihtelu 3 dB(A) EN ISO 15744 mukaisesti. Lisää äänitehon tasolle 11 dB(A)

Tärinästandardi: ISO-28927-2

Nämä ilmoitetut arvot saatiin laboratoriotyypisissä testeissä mainittujen standardien mukaisesti. Arvot soveltuvat vertailuun toisten testattujen työkalujen vastaavien arvojen kanssa, kun testaus on tehty samojen standardien puitteissa.

Ilmoitetut arvot eivät ole riittäviä riskianalyyysien tekemiseen, ja yksittäisistä työpisteistä mitatut arvot saattavat olla tässä ilmoitettuja arvoja korkeampia. Hetkelliset altistusarvot ja yksittäisen käyttäjän vahingoittumisriski ovat ainutkertaisia ja ne riippuvat siitä, miten käyttäjä työskentelee, mitä hän työstää, miten työpiste on suunniteltu, miten pitkään hän altistuu ja siitä, millaisessa fyysisessä kunnossa käyttäjä on.

Me CHICAGO PNEUMATIC Tool Co. LLC, emme ole vastuussa ilmaistujen arvojen käytöstä syntyvistä seuraamuksista todellista altistumista vastaavien arvojen sijaan työpaikan tilanteen yksittäisessä riskiarvioinnissa, jota emme voi hallita.

Tämä työkalu voi aiheuttaa käsien ja käsivarsien täriseistä, jos sitä ei käytetä oikealla tavalla. Käsitärinän hallintaa koskeva EU-opas löytyy osoitteesta <http://www.pneurop.eu/index.php>. Valitse "Työkalut" ja sen alta kohta "Lainsäädäntö".

Suositamme säännöllisiä terveystarkastuksia tärinäaltistuksen aiheuttamien, tärinäsaarauteen viittaavien oireiden havaitsemiseksi ajoissa, jotta työhönjauksella ja työympäristöön vaikuttavilla toimilla voidaan estää oireiden paheneminen tulevaisuudessa.

- ⓘ Jos tämä laite on tarkoitettu kiinteisiin sovelluksiin: Melupäästöarvot ovat ohjeellisia koneenrakentajaa varten. Koko koneen melu- ja tärinäpäästötiedot on ilmoitettava koneen käyttöohjeessa.

## Alueelliset vaatimukset

### ⚠ VAROITUS

Tuote voi altistaa käyttäjän kemikaaleille, kuten lyijylle, jonka Kalifornian osavaltiossa tiedetään aiheuttavan syöpää ja synnynnäisiä epämuodostumia tai muuta lisääntymishaittaa. Katso lisätietoja osoitteesta [www.P65Warnings.ca.gov](http://www.P65Warnings.ca.gov)

## Tarkoituksenmukainen käyttö

Tämä laite on suunniteltu kierteitettyjen kiinnittimien asentamiseen puuhun, metalliin tai muoviin sekä irrottamiseen näistä materiaaleista.

Muut käyttötavat ovat kiellettyjä.

## Turvallisuus

### ⚠ VAROITUS Omaisuusvahingon tai vakavan tapaturman riski

Varmista, että olet lukenut ja ymmärtät kaikki ohjeet ennen työkalun käyttöä ja että noudatat niitä. Ohjeiden noudattamatta jättämisen seurauksena voi olla sähköisku, tulipalo, omaisuusvahinko ja/tai vakava ruumiinvamma.

- ▶ Lue kaikki turvallisuusohjeet, jotka on toimitettu järjestelmän eri osien mukana.
- ▶ Lue kaikki tuoteohjeet järjestelmän eri osien asennusta, käyttöä ja huoltoa varten.
- ▶ Lue kaikki paikalliset lainsäädännön mukaiset turvallisuusohjeet koskien järjestelmää ja siihen sisältyviä osia.
- ▶ Säilytä kaikki turvallisuutta koskevat tiedot ja ohjeet myöhempiä käyttöä varten.

## Käyttäminen

Katso kuvat sivulla 1, 2 & 3.

- Kiinnitä lisävarusteet huolellisesti työkaluun.
- Liitä laite puhtaaseen ja kuivaan ilmansyöttöön.
- **Tarkasta ennen jokaista käyttöä**, että pidätysrengas kiinnittää istukan kunnolla. Jos näin ei ole, pidätysrengas täytyy asettaa uudelleen.
- Käynnistä työkalu liipaisimella (A). Koneen nopeus kasvaa lisäämällä painetta liipaisimeen. Pysäytä vapauttamalla liipaisin.
- Vaihda pyöriminen kytkimellä (B).
- Säädä lähtötehoa eteenpäinsuuntaan säätimellä (C / D).
- ⓘ Vain eteenpäinsuunnassa hienosäätökytkin (D) mahdollistaa lähtötehon säädön vain, jos kytkin (B) on 5–45 %:n asennossa.
- ⓘ Hienosäätö asennoissa 5 ja 45 %:n välillä ei vastaa täsmälliseen lähtötehon prosenttiin vaan työkalun toiminnan säätöön. Käyttäjän täytyy tarkistaa kiristysmomentti kalibroidulla momenttiavaimella.

Lopullinen vääntömomentti täytyy asettaa kalibroidulla momenttiavaimella manuaalisesti ja ajoneuvon valmistajan ohjeita tulee noudattaa.

## Voitelu

Käytä SAE #10 -öljyä ja ilmanvoitelijaa, joka on säädetty kahteen (2) pisaraan minuutissa.

## Kytkimen voitelu

Käytä 8.4 g (0.3 oz.) synteettistä CP Pneu-Lube -kytkinrasvaa.

## Huolto-ohjeet

- Osien käsittelyssä ja hävittämisessä täytyy noudattaa paikallisia ympäristömääräyksiä.
- Kunnossapito- ja korjaustyöt saa tehdä vain pätevät henkilöt, ja vain alkuperäisiä varaosia saa käyttää. Ota yhteyttä valmistajaan tai lähimpään valtuutettuun jälleenmyyjään, jos sinulla on teknisiä kysymyksiä tai jos tarvitset varaosia.
- Varmista aina, että laite on kytketty irti virtalähteestä, jottei laite käynnisty vahingossa.
- Pura ja tarkista työkalu kolmen kuukauden välein, jos sitä käytetään joka päivä. Vaihda vahingoittuneet tai kuluneet osat.
- Seuraava sarja on suositeltava seisokkien minimoimiseksi: **virituspaketti**.

## Hävitys

- Tämän laitteen hävittäminen täytyy tehdä kunkin maan lainsäädännön mukaisesti.
- Kaikki vahingoittuneet, huomattavasti kuluneet tai virheellisesti toimivat laitteet **TÄYTYY POISTAA KÄYTÖSTÄ**.

## Hyödyllistä tietoa

### Verkkosivusto

Kirjautu Chicago Pneumatic: [www.cp.com](http://www.cp.com).

Sivustolla on tietoa yrityksemme tuotteista, lisälaitteista, varaosista ja julkaisuista.

### Alkuperäismaa

Taiwan

### Copyright

© Copyright 2018, CHICAGO PNEUMATIC Tool Co. LLC, 1815 Clubhouse Road, Rock Hill, SC 29730

Kaikki oikeudet pidätetään. Sisällön tai sen osan luvaton käyttö tai kopiointi on kielletty. Se koskee erityisesti tavaramerkkejä, mallinimityksiä, osanumeroita ja piirustuksia. Käytä vain hyväksytyjä varaosia. Takuu tai tuotevastuu ei korvaa mitään vaurioita tai toimintahäiriöitä, jotka johtuvat muiden kuin hyväksytyjen varaosien käytöstä.

## Τεχνικά δεδομένα

### Δεδομένα εργαλείων

	CP7755-2	CP7755-2 Air Flex	CP7755-2 Air Flex Mini	CP7755-2 Air Flex Mini
Στροφές χωρίς φορτίο (σ.α.λ.)	7700	7700	7700	7700

	CP7755	CP7755-2	CP7755-2 Air Flex Mini	CP7755-2 Air Flex Mini
Μέγ. ροπή (αριστερόστροφη περιστροφή) (Nm)	1300	1300	1300	1300
Μέγ. ροπή (αριστερόστροφη περιστροφή) (ft.lb)	960	960	960	960
Μέγ. ροπή λειτουργίας (Nm)	575	575	575	575
Μέγ. ροπή λειτουργίας, δεξιόστροφη περιστροφή (ft.lb)	425	425	425	425
Ελάχ. ροπή λειτουργίας (Nm)	80	80	80	80
Ελάχ. ροπή λειτουργίας, δεξιόστροφη περιστροφή (ft.lb)	59	59	59	59
Βάρος (kg)	1.85	1.96	1.93	2.04
Βάρος (lb)	4.0	4.3	4.25	4.5

## Δηλώσεις

### ΔΗΛΩΣΗ ΣΥΜΜΟΡΦΩΣΗΣ ΕΕ

Εμείς, η CHICAGO PNEUMATIC Tool Co. LLC, 1815 Clubhouse Road, Rock Hill, SC 29730, δηλώνουμε με αποκλειστική ευθύνη μας ότι το προϊόν (με ονομασία, τύπο και σειριακό αριθμό, βλ. εξώφυλλο) συμμορφώνεται με την/τις παρακάτω Οδηγία/ες:  
**2006/42/EC (17/05/2006)**

Ισχύοντα εναρμονισμένα πρότυπα:  
**EN ISO 11148-6:2013**

Οι αρχές μπορούν να ζητήσουν τις σχετικές τεχνικές πληροφορίες από:  
Pascal Roussy, R&D Manager, Ets Georges Renault, 38 rue Bobby Sands, BP10273 44818 Saint Herblain, France

Saint-Herblain,  
**Pascal ROUSSY**

Υπογραφή εκδότη



### Θόρυβος και κραδασμοί

	CP7755	CP7755-2	CP7755-2 Air Flex Mini	CP7755-2 Air Flex Mini
Στάθμη ηχητικής πίεσης (dB(A))	94	94	94	94

	CP7755	CP7755-2	CP7755-2 Air Flex Mini	CP7755-2 Air Flex Mini
Κραδασμοί (m/s <sup>2</sup> )	8.5	7.9	8.5	12.9
Αβεβαιότητα τιμής κραδασμών	3.4	1.8	3.4	1.8

Αβεβαιότητα 3 dB(A), σύμφωνα με EN ISO 15744. Για τη στάθμη ακουστικής ισχύος, προσθέστε 11 dB (A)

Πρότυπα κραδασμών: ISO-28927-2

Οι τιμές που δηλώνονται εξακριβώθηκαν μέσω εργαστηριακών δοκιμών σε συνάρτηση με τα αναφερόμενα πρότυπα και μπορούν να χρησιμοποιηθούν για σύγκριση με τις δηλωμένες τιμές άλλων εργαλείων που υποβλήθηκαν σε δοκιμή σύμφωνα με τα ίδια πρότυπα. Οι τιμές που δηλώνονται δεν είναι κατάλληλες για χρήση σε υπολογισμούς εκτίμησης κινδύνου, καθώς οι τιμές μέτρησης σε μεμονωμένους χώρους εργασίας μπορεί να είναι υψηλότερες. Οι πραγματικές τιμές έκθεσης και οι κίνδυνοι σωματικής βλάβης, στους οποίους εκτίθεται ο μεμονωμένος χρήστης είναι μοναδικές και εξαρτώνται από τον τρόπο εργασίας του χρήστη, το αντικείμενο εργασίας και το σχεδιασμό της θέσης εργασίας καθώς και από το χρόνο έκθεσης και τη φυσική κατάσταση του χρήστη.

Εμείς, η CHICAGO PNEUMATIC Tool Co. LLC, δεν αναλαμβάνουμε καμία ευθύνη για τις συνέπειες που μπορεί να προκύψουν από τη χρήση των δηλωμένων τιμών, αντί για τιμές που αντιπροσωπεύουν την πραγματική έκθεση, για την αξιολόγηση κινδύνων σε χώρο εργασίας ο οποίος δεν βρίσκεται υπό τον έλεγχό μας.

Αυτό το εργαλείο μπορεί να προκαλέσει σύνδρομο χειρός-βραχίονα οφειλόμενο στους κραδασμούς αν δεν γίνει σωστή χρήση του. Μπορείτε να βρείτε έναν οδηγό ΕΕ για τη διαχείριση των δονήσεων χειριού-βραχίονα μεταβαίνοντας στη διεύθυνση <http://www.pneuop.eu/index.php> και επιλέγοντας "Tools" (Εργαλεία) και κατόπιν "Legislation" (Νομοθεσία).

Συνιστούμε την τήρηση προγράμματος ιατρικής παρακολούθησης, για να αναγνωρίζονται τυχόν αρχικά συμπτώματα που ενδέχεται να σχετίζονται με την έκθεση σε δονήσεις, έτσι ώστε να είναι δυνατή η τροποποίηση των διαδικασιών διαχείρισης και να αποτρέπεται η πρόκληση μελλοντικών σωματικών βλαβών.

ⓘ Αυτός ο εξοπλισμός προορίζεται για χρήση με σταθερές εφαρμογές:

Οι εκπομπές θορύβου παρέχονται στον υπεύθυνο για το στήσιμο του μηχανήματος, ως οδηγός. Τα στοιχεία εκπομπών θορύβου και δονήσεων για το μηχάνημα στην ολοκληρωμένη μορφή του θα πρέπει να παρέχονται στο εγχειρίδιο οδηγιών του μηχανήματος.

### Περιφερειακές απαιτήσεις

#### **⚠ ΠΡΟΕΙΔΟΠΟΙΗΣΗ**

Αυτό το προϊόν μπορεί να σας εκθέσει σε χημικές ουσίες, συμπεριλαμβανομένου του μόλυβδου, ο οποίος είναι γνωστός στην πολιτεία της Καλιφόρνιας ότι προκαλεί καρκίνο και γενετικές ανωμαλίες ή άλλη αναπαραγωγική βλάβη. Για περισσότερες πληροφορίες επισκεφθείτε την ιστοσελίδα [www.P65Warnings.ca.gov](http://www.P65Warnings.ca.gov)

### Προβλεπόμενη χρήση

Το παρόν προϊόν σχεδιάστηκε για την τοποθέτηση και την αφαίρεση συνδετήρων με σπειρώματα σε ξύλο, μέταλλο ή πλαστικό.

Δεν επιτρέπεται άλλη χρήση.

### Ασφάλεια

#### **⚠ ΠΡΟΕΙΔΟΠΟΙΗΣΗ Κίνδυνος υλικής ζημιάς ή σοβαρού τραυματισμού**

Βεβαιωθείτε ότι έχετε διαβάσει, κατανοήσει και ακολουθείτε όλες τις οδηγίες προτού χειριστείτε το εργαλείο. Σε περίπτωση που δεν τηρήσετε όλες τις οδηγίες ενδέχεται να προκληθεί ηλεκτροπληξία, πυρκαγιά, υλική ζημιά ή/ και σοβαρός τραυματισμός.

- ▶ Διαβάστε όλες τις Πληροφορίες ασφαλείας οι οποίες παραδίδονται μαζί με τα διάφορα εξαρτήματα του συστήματος.
- ▶ Διαβάστε όλες τις Οδηγίες προϊόντος για την εγκατάσταση, τη λειτουργία και τη συντήρηση των διαφόρων εξαρτημάτων του συστήματος.
- ▶ Διαβάστε όλους τους κανονισμούς ασφαλείας της τοπικής νομοθεσίας που αφορούν το σύστημα και τα εξαρτήματά του.
- ▶ Φυλάξτε όλες τις Πληροφορίες ασφαλείας και τις οδηγίες για να ανατρέξετε μελλοντικά σε αυτές.

### Λειτουργία

Δείτε τα στοιχεία στη σελίδα 1, 2 & 3.

- Τοποθετήστε σωστά τα εξαρτήματα στο εργαλείο.
- Συνδέστε τη συσκευή σε μια παροχή καθαρού και ξηρού αέρα.
- **Πριν από κάθε χρήση**, ελέγξτε εάν η υποδοχή συγκρατείται σωστά από το δακτύλιο συγκράτησης. Εάν όχι, ο δακτύλιος συγκράτησης πρέπει να αντικατασταθεί.
- Για να εκκινήσετε το εργαλείο, χρησιμοποιήστε τη σκανδάλη (Α). Η ταχύτητα του μηχανήματος αυξάνεται αυξάνοντας την πίεση στη σκανδάλη. Για να σταματήσει, αφήστε τη σκανδάλη.
- Για την εναλλαγή της περιστροφής, χρησιμοποιήστε το διακόπτη (Β).
- Για να ρυθμίσετε την ισχύ εξόδου, χρησιμοποιήστε τον ρυθμιστή (C / D).

- ⓘ Μόνο προς τα εμπρός, Ο διακόπτης Ακριβής προσαρμογής (Δ) επιτρέπει τη ρύθμιση της ισχύος εξόδου μόνο εάν ο διακόπτης (Β) βρίσκεται στη θέση 5 - 45%.
- ⓘ Οι θέσεις του προσαρμογέα ακρίβειας μεταξύ 5 και 45% δεν αντιστοιχούν σε ακριβές ποσοστό της ισχύος εξόδου, αλλά σε μια ρύθμιση της συμπεριφοράς του εργαλείου.  
Ο χρήστης πρέπει να επαληθεύσει τη ροπή στρέψης χρησιμοποιώντας ένα δυναμομετρικό κλειδί βαθμονόμησης.

Η τελική ροπή στρέψης πρέπει να εφαρμόζεται χειροκίνητα με τη χρήση ενός δυναμομετρικού κλειδιού και σύμφωνα με τις οδηγίες του κατασκευαστή του οχήματος.

### Λίπανση

Χρησιμοποιήστε μια γραμμή αέρα λιπαντικού με SAE #10 λάδι, ρυθμισμένο σε δύο (2) σταγόνες ανά λεπτό.

### Λίπανση συμπλέκτη

Χρησιμοποιήστε το 8.4 g (0.3 oz.) του γράσου CP Pneu-Lube Synthetic Clutch.

### Οδηγίες συντήρησης

- **Τηρείτε τους τοπικούς περιβαλλοντικούς κανονισμούς ανά χώρα για τον ασφαλή χειρισμό και τη διάθεση όλων των εξαρτημάτων.**
- Οι εργασίες συντήρησης και επισκευών πρέπει να εκτελούνται από εξουσιοδοτημένο προσωπικό, με χρήση μόνο αυθεντικών ανταλλακτικών. Επικοινωνήστε με τον κατασκευαστή ή τον πλησιέστερο εξουσιοδοτημένο αντιπρόσωπο της περιοχής σας για οδηγίες σχετικά με την τεχνική συντήρηση ή αν χρειάζεστε ανταλλακτικά.
- Να βεβαιώνετε πάντοτε ότι η συσκευή είναι αποσυνδεδεμένη από την πηγή παροχής ενέργειας, για να αποφύγετε την ακούσια λειτουργία.
- Αποσυναρμολογείτε και επιθεωρείτε το εργαλείο ανά τρεις 3 μήνες, αν το εργαλείο χρησιμοποιείται καθημερινά.. Αντικαθιστάτε τα μέρη με ζημιές ή φθορά.
- Για να διατηρείτε τον χρόνο εκτός λειτουργίας στο ελάχιστο, σας συνιστούμε το παρακάτω κιτ συντήρησης: **Κιτ συντονισμού**

### Απόρριψη

- Η απόρριψη αυτού του εξοπλισμού πρέπει να ακολουθεί τη νομοθεσία της αντίστοιχης χώρας.
- Όλες οι συσκευές που έχουν υποστεί ζημιά, φθορά ή δεν λειτουργούν σωστά **ΠΡΕΠΕΙ ΝΑ ΑΠΟΣΥΡΟΝΤΑΙ ΑΠΟ ΤΗ ΛΕΙΤΟΥΡΓΙΑ.**

## Χρήσιμες πληροφορίες

### Διαδικτυακός τόπος

Σύνδεση σε Chicago Pneumatic: [www.cp.com](http://www.cp.com).

Μπορείτε να βρείτε πληροφορίες σχετικά με τα προϊόντα, τα εξαρτήματα, τα ανταλλακτικά και τις δημοσιεύσεις μας στην ιστοσελίδα μας.

### Χώρα προέλευσης

Taiwan

### Πνευματικά δικαιώματα

© Copyright 2018, CHICAGO PNEUMATIC Tool Co. LLC, 1815 Clubhouse Road, Rock Hill, SC 29730

Με την επιφύλαξη παντός δικαιώματος. Απαγορεύεται κάθε μη εξουσιοδοτημένη χρήση ή αντιγραφή των περιεχομένων ή μέρους τους. Αυτό ισχύει ιδίως για τα εμπορικά σήματα, τις επωνυμίες μοντέλων, τους αριθμούς ανταλλακτικών και τα σχεδιαγράμματα. Χρησιμοποιείτε μόνο εγκεκριμένα ανταλλακτικά. Οποιαδήποτε ζημία ή δυσλειτουργία λόγω μη εγκεκριμένων ανταλλακτικών δεν καλύπτεται από την Εγγύηση ή την Ευθύνη για τα Προϊόντα.

## Tekniska data

### Verktysdata

	CP7755-2	CP7755-2	CP7755-2	CP7755-2
	CP7755-2	CP7755-2	CP7755-2	CP7755-2
	CP7755-2	CP7755-2	CP7755-2	CP7755-2
	CP7755-2	CP7755-2	CP7755-2	CP7755-2
Tomgångshastighet (rpm)	7700	7700	7700	7700
Max. vridmoment (bakåt) (Nn)	1300	1300	1300	1300
Max. vridmoment (bakåt) (ft.lb)	960	960	960	960
Max. vridmoment drift (Nm)	575	575	575	575
Max. vridmoment drift framåt (ft.lb)	425	425	425	425
Min. vridmoment drift (Nm)	80	80	80	80
Min. vridmoment drift framåt (ft.lb)	59	59	59	59
Vikt (kg)	1.85	1.96	1.93	2.04
Vikt (lb)	4.0	4.3	4.25	4.5

## Deklarationer

### EU-FÖRSÄKRAN OM ÖVERENSSTÄMMELSE

Vi, CHICAGO PNEUMATIC Tool Co. LLC, 1815 Clubhouse Road, Rock Hill, SC 29730, försäkrar under eget ansvar att produkten (med namn, typ och serienummer, se framsida) uppfyller följande direktiv: **2006/42/EC (17/05/2006)**

Tillämpade harmoniserade standarder: **EN ISO 11148-6:2013**

Myndigheter kan begära relevant teknisk information från: Pascal Roussy, R&D Manager, Ets Georges Renault, 38 rue Bobby Sands, BP10273 44818 Saint Herblain, France

Saint-Herblain,

**Pascal ROUSSY**

Utfärdarens underskrift



## Buller och vibrationer

	CP7755-2	CP7755-2	CP7755-2	CP7755-2
	CP7755-2	CP7755-2	CP7755-2	CP7755-2
	CP7755-2	CP7755-2	CP7755-2	CP7755-2
	CP7755-2	CP7755-2	CP7755-2	CP7755-2
Ljudtryck (dB(A))	94	94	94	94
Vibration (m/s <sup>2</sup> )	8.5	7.9	8.5	12.9
Vibration osäkerhet	3.4	1.8	3.4	1.8

Osäkerhet 3 dB(A), i enligheten med EN ISO 15744. För ljudeffektnivå, lägg till 11 db (A)

Vibrationsstandard: ISO-28927-2

Dessa deklarerade värden har erhållits genom laboratorietester i enlighet med angivna direktiv eller standarder och är lämpliga att jämföra med deklarerade värden för andra maskiner som testats i enlighet med samma direktiv eller standarder. Värdena kan inte användas för riskbedömning och värden som uppmäts på individuella arbetsplatser kan vara högre. De faktiska exponeringsvärdena och de skaderisker som en enskild användare utsätts för är unika och beror på personens arbetssätt, i vilket material maskinen används, användarens exponeringstid och fysiska kondition samt maskinens skick.

Vi på CHICAGO PNEUMATIC Tool Co. LLC kan inte hållas ansvarsskyldiga för konsekvenserna av att använda de angivna värdena istället för värden som återspeglar den faktiska exponeringen vid en individuell riskbedömning på en arbetsplats över vilken vi inte har någon kontroll.

Detta verktyg kan orsaka hand-armvibrationssyndrom om det inte används korrekt. En EU-guide för hantering av hand- och armvibrationer återfinns på webbplatsen <http://www.pneurop.eu/index.php> under Verktyg och sedan Lagsättning.

## Impact Wrench

För att förebygga eventuella framtida åkommor rekommenderar vi att hälsokontroller genomförs för att upptäcka tidiga symptom som kan bero på vibrationsrelaterade arbetssuppgifter.

- ⓘ Om denna utrustning är avsedd för fixerade tillämpningar:  
Ljudemissionerna anges som vägledning för maskinbyggaren. Ljud- och vibrationsemissionsdata för hela maskinen skall anges i instruktionshandboken till maskinen.

### Regionala krav

#### ⚠ VARNING

Denna produkt kan utsätta dig för kemikalier inklusive bly, som är känd för staten Kalifornien för att orsaka cancer och fosterskador och annan reproduktiv skada. För mer information gå in på [www.P65Warnings.ca.gov](http://www.P65Warnings.ca.gov)

### Avsedd användning

Denna produkt är utformad för att sätta i och avlägsna gängade fästelement i trä, metall eller plast.

Ingen annan användning är tillåten.

### Säkerhet

#### ⚠ VARNING Risk för materiella skador eller allvarliga personskador

Se till att du läser, förstår och följer alla instruktioner innan du använder verktyget. Om inte alla instruktioner följs, kan det leda till elstöt, brand materiella skador och/eller allvarliga personskador.

- ▶ Läs all säkerhetsinformation levereras tillsammans med de olika delarna i systemet.
- ▶ Läs alla produktinstruktioner för installation, drift och underhåll av de olika delarna i systemet.
- ▶ Läs alla lokala lagstiftade säkerhetsföreskrifter när det gäller systemet och delar till dessa.
- ▶ Spara all information och alla instruktioner för framtida referens.

### Användning

Se bilderna på sida 1, 2 & 3.

- Montera tillbehören ordentligt på verktyget.
- Anslut enheten till en ren och torr luftledning.
- **Före varje användning** ska det kontrolleras att hylsan är korrekt låst med fjäderringen. Om inte ska fjäderringen bytas ut.
- Tryck på avtryckaren (A) för att starta verktyget. Maskinhastigheten ökar genom öka trycket på avtryckaren. Släpp avtryckaren för att stoppa den.
- För att byta rotationsriktning använd brytaren (B).
- Använd regulatorn för att justera utgångseffekten framåt (C / D).

- ⓘ I framåtläge tillåter finjusteringsbrytaren (D) justering av utgångseffekten, men endast om brytaren (B) är mellan 5 - 45%.

- ⓘ Finjusteringspositionerna mellan 5 och 45% motsvarar inte en exakt procentenhet på utgångseffekten men en justering av verktygets uppträdande. Användaren måste verifiera vridmomentet med hjälp av en kalibrerad momentnyckel.

Det slutliga vridmomentet måste anbringas manuellt med hjälp av en kalibrerad momentnyckel och genom att följa fordonstillverkarens anvisningar.

### Smörjning

Använd ett smörjmedel för luftledningar med SAE #10, anpassat till två (2) droppar per minut.

### Kopplingsmörjning

Använd 8.4 g (0.3 oz.) av CP Pneu-Lube Synthetic Clutch grease.

### Underhållsanvisningar

- **Följ det lokala landets miljöregler för säker hantering och omhändertagande av alla komponenter.**
- Underhåll och reparationer måste utföras av behörig personal som endast använder originalreservdelar. Kontakta tillverkaren eller närmaste auktoriserade återförsäljare för råd om teknisk service eller om du behöver reservdelar.
- Se alltid till att maskinen är urkopplad från energikällan för att undvika misstag.
- Demontera och inspektera verktyget var 3:e månad om verktyget används varje dag. Byt ut skadade eller slitna delar.
- Följande servicesats rekommenderas, för att hålla stilleståndstiden till ett minimum: **Justeringssats**

### Bortskaffning

- Kassera utrustningen i enlighet med nationell lagstiftning.
- Alla skadade, mycket slitna eller felaktiga enheter **MÅSTE TAS UR BRUK.**

### Användbar information

#### Webbplats

Logga in på Chicago Pneumatic: [www.cp.com](http://www.cp.com).

Du kan hitta information om våra produkter, tillbehör, reservdelar och publicerade ärenden på vår webbplats.

#### Ursprungsland

Taiwan

**Copyright**

© Copyright 2018, CHICAGO PNEUMATIC Tool Co. LLC, 1815 Clubhouse Road, Rock Hill, SC 29730

Med ensamrätt. All obehörig användning eller kopiering av innehållet eller del därav är förbjuden. Detta gäller särskilt varumärken, modellbeteckningar, artikelnummer och ritningar. Använd bara godkända delar. Skador eller fel som orsakas genom användning av icke godkända delar täcks inte av garanti eller företagets produktansvar.

**Технические данные****Данные инструмента**

	CP7755-2	CP7755-2	CP7755-2	CP7755-2
	CP7755-2	CP7755-2	CP7755-2	CP7755-2
	CP7755-2	CP7755-2	CP7755-2	CP7755-2
	CP7755-2	CP7755-2	CP7755-2	CP7755-2
Скорость холостого хода (об/мин)	7700	7700	7700	7700
Макс. крутящий момент (реверс) (Нм)	1300	1300	1300	1300
Макс. крутящий момент (реверс) (фт-фнт)	960	960	960	960
Макс. рабочий крутящий момент (Нм)	575	575	575	575
Макс. рабочий крутящий момент (передний ход) (фт-фнт)	425	425	425	425
Мин. рабочий крутящий момент (Нм)	80	80	80	80
Мин. рабочий крутящий момент (передний ход) (фт-фнт)	59	59	59	59
Масса (кг)	1.85	1.96	1.93	2.04
Масса (фнт)	4.0	4.3	4.25	4.5

**Декларации****ДЕКЛАРАЦИЯ О СООТВЕТСТВИИ ЕС**

Компания CHICAGO PNEUMATIC Tool Co. LLC, 1815 Clubhouse Road, Rock Hill, SC 29730, с полной ответственностью заявляет, что данное изделие (наименование, тип и серийный номер которого указаны на титульном листе) соответствует положениям следующих директив:

**2006/42/ЕС (17/05/2006)**

Были применены следующие согласованные стандарты: **EN ISO 11148-6:2013**

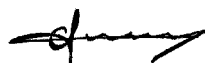
Официальные органы могут запросить соответствующую техническую информацию у следующих лиц:

Pascal Roussy, R&D Manager, Ets Georges Renault, 38 rue Bobby Sands, BP10273 44818 Saint Herblain, France

Saint-Herblain,

**Pascal ROUSSY**

Подпись заявителя


**Шум и вибрация**

	CP7755-2	CP7755-2	CP7755-2	CP7755-2
	CP7755-2	CP7755-2	CP7755-2	CP7755-2
	CP7755-2	CP7755-2	CP7755-2	CP7755-2
	CP7755-2	CP7755-2	CP7755-2	CP7755-2
Уровень звукового давления (дБ(A))	94	94	94	94
Вибрация (м/с <sup>2</sup> )	8.5	7.9	8.5	12.9
Погрешность вибрации	3.4	1.8	3.4	1.8

Погрешность 3 дБ(A) согласно EN ISO 15744. Уровень звуковой мощности, добавить 11 дБ(A)

Стандарт вибраций: ISO-28927-2

Заявленные значения были получены при помощи лабораторных тестов, проведенных в соответствии с установленными стандартами, могут быть использованы для сравнения с заявленными значениями, полученными при испытании других инструментов в соответствии с теми же стандартами. Эти заявленные значения неприменимы для оценки риска; результаты фактических измерений при работе на индивидуальном рабочем месте могут быть выше. Фактические значения воздействия и риск ущерба, которым подвергается пользователь, индивидуальны и зависят от метода работы, изделия и устройства рабочего места, а также от времени воздействия и физического состояния пользователя.

Компания CHICAGO PNEUMATIC Tool Co. LLC не может нести ответственность за последствия использования заявленных значений вместо значений, отражающих фактическое воздействие, при оценке индивидуальных рисков в ситуации на рабочем месте, которую компания не в состоянии контролировать.

При ненадлежащей манере использования данный инструмент может вызвать вибрационный синдром рук. Руководство ЕС о том, как справиться с воздействием вибрации на руки, можно найти на веб-сайте <http://www.pneurop.eu/index.php> (выберите меню "Tools", а затем "Legislation").

Мы рекомендуем программу контроля за здоровьем, которая обеспечивает раннее обнаружение симптомов вредного воздействия вибрации и позволяет своевременно пересмотреть процедуры обслуживания, чтобы предотвратить дальнейшее ухудшение.



- ❗ Если данное оборудование предназначено для закрепленных систем:  
Значение излучения шума приведено в качестве руководящей информации для изготовителя устройства. Данные по излучению шума и вибрации для всего устройства должны быть приведены в руководстве по эксплуатации устройства.

### Евразийское соответствие



### Региональные требования

#### ⚠ ПРЕДУПРЕЖДЕНИЕ

В процессе использования данного продукта существует опасность подвергнуться воздействию химических веществ, в частности, свинца, который, согласно данным, имеющимся в штате Калифорния, вызывает раковые заболевания, врожденные дефекты развития или другие патологии репродуктивной системы. Более подробная информация представлена на веб-сайте [www.P65Warnings.ca.gov](http://www.P65Warnings.ca.gov)

### Назначение

Данное изделие предназначено для установки и удаления резьбовых крепежных деталей из древесины, металла или пластика.

Любое другое использование запрещено.

### Безопасность

#### ⚠ ПРЕДУПРЕЖДЕНИЕ Опасность материального ущерба и травм

Перед началом эксплуатации инструмента обязательно прочитайте все инструкции. Несоблюдение инструкций может привести к поражению электрическим током, пожару, материальному ущербу и/или серьезным травмам.

- ▶ Прочтите информацию по безопасности, поставляемую вместе с различными частями системы.
- ▶ Прочтите все инструкции по монтажу, эксплуатации и техническому обслуживанию различных частей системы.
- ▶ Прочтите все местные законодательные предписания в отношении системы и ее частей.
- ▶ Сохраните всю информацию и указания по технике безопасности для справки на будущее.

### Эксплуатация

См. рисунки на стр.1, 2 & 3.

- Устанавливайте принадлежности на инструмент правильно.

- Подсоединяйте устройство к источнику чистого и сухого воздуха.
- **Перед каждым использованием** проверьте, чтобы фиксирующее кольцо правильно удерживало насадку. В обратном случае фиксирующее кольцо следует заменить.
- Для включения инструмента используйте переключатель (A). Для увеличения рабочих оборотов инструмента нажимайте на переключатель сильнее. Для остановки инструмента отпустите переключатель.
- Для переключения направления вращения используйте переключатель (B).
- Для регулировки выходной мощности в направлении «вперед» используйте регулятор (C / D).

❗ Только в режиме «вперед» выходную мощность можно отрегулировать с помощью выключателя тонкой настройки (D), если выключатель (B) находится в положении 5–45%.

❗ Позиции тонкой настройки между 5 и 45% соответствуют не точному процентному соотношению выходной мощности, а регулировке поведения инструмента. Пользователь должен проверить крутящий момент с помощью калиброванного динамометрического ключа.

Конечный крутящий момент следует применять вручную откалиброванным динамометрическим ключом в соответствии с инструкциями, изложенными в руководстве производителя автомобиля.

### Смазка

Применяйте масло SAE #10 и масленку пневматической линии, настроенную подачу на 2 (двух) капель в минуту.

### Смазка муфты

Используйте 8.4 g (0.3 oz.) синтетическую смазку для муфты CP Pneu-Lube.

### Инструкции по техобслуживанию

- **Соблюдайте местные предписания по защите окружающей среды для безопасного обращения и утилизации всех компонентов.**
- Техническое обслуживание и ремонт должны выполняться квалифицированным персоналом с помощью только оригинальных запасных частей. За запасными частями или консультацией по техническому ремонту обращайтесь к производителю или ближайшему авторизованному дилеру.
- Во избежание непреднамеренного включения, всегда следите за тем, чтобы станок был отсоединен от источника питания.

- При ежедневном использовании инструмента его следует разбирать и осматривать каждые 3 месяца. Поврежденные или изношенные части следует заменять.
- Для сведения времени простоев к минимуму рекомендуется использование следующего ремонтного комплекта: **Регулировочный комплект**

## Утилизация

- Утилизацию оборудования следует осуществлять в соответствии с законодательством соответствующей страны.
- Все поврежденные, изношенные или неисправные устройства **ДОЛЖНЫ БЫТЬ ИЗЪЯТЫ ИЗ ЭКСПЛУАТАЦИИ.**

## Полезные сведения

### Веб-сайт

Выполните вход в систему Chicago Pneumatic:  
[www.cp.com](http://www.cp.com).

На нашем веб-сайте вы можете найти информацию о наших изделиях, принадлежностях, запасных частях, а также печатные материалы.

### Страна происхождения

Taiwan

### Авторское право

© Авторское право, 2018, CHICAGO PNEUMATIC Tool Co. LLC, 1815 Clubhouse Road, Rock Hill, SC 29730

Все права защищены. Любое несанкционированное использование или копирование содержимого настоящего документа или его части запрещено. В частности, это относится к товарным знакам, названиям моделей, номерам деталей и чертежам. Используйте только разрешенные запасные части. Любые повреждения или неисправности, возникшие в результате использования неразрешенных запасных частей, не попадают под действие гарантии и ответственности производителя за продукцию.

## Данные технические

### Спецификация инструмента

	CP7755-2	CP7755-2 Air Flex Mini	CP7755-2 Air Flex Flex Mini	CP7755-2 Air Flex Flex Mini
Скорость вращения (обр./мин)	7700	7700	7700	7700
Макс. момент обrotowy (odwrotnie) (Nm)	1300	1300	1300	1300

	CP7755-2	CP7755-2 Air Flex Mini	CP7755-2 Air Flex Flex Mini	CP7755-2 Air Flex Flex Mini
Макс. момент обrotowy (odwrotnie) (ft.lb)	960	960	960	960
Макс. рабочий момент обrotowy (Nm)	575	575	575	575
Макс. рабочий момент обrotowy do przodu (ft.lb)	425	425	425	425
Мин. рабочий момент обrotowy (Nm)	80	80	80	80
Мин. рабочий момент обrotowy do przodu (ft.lb)	59	59	59	59
Вес (kg)	1.85	1.96	1.93	2.04
Вес (lb)	4.0	4.3	4.25	4.5

## Декларация

### DEKLARACJA ZGODNOŚCI UE

Firma CHICAGO PNEUMATIC Tool Co. LLC, 1815 Clubhouse Road, Rock Hill, SC 29730 oświadcza na swoją wyłączną odpowiedzialność, że produkt (którego nazwę, typ i numer seryjny podano na stronie tytułowej) jest zgodny z postanowieniami następującej dyrektywy (dyrektyw): **2006/42/EC (17/05/2006)**

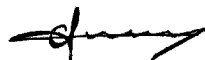
Zastosowane normy zharmonizowane:  
**EN ISO 11148-6:2013**

Władze mogą zażądać istotnych informacji technicznych od: Pascal Roussy, R&D Manager, Ets Georges Renault, 38 rue Bobby Sands, BP10273 44818 Saint Herblain, France

Saint-Herblain,

**Pascal ROUSSY**

Podpis wystawcy



### Hałas i drgania

	CP7755-2	CP7755-2 Air Flex Mini	CP7755-2 Air Flex Flex Mini	CP7755-2 Air Flex Flex Mini
Poziom ciśnienia akustycznego (dB(A))	94	94	94	94
Wibracje (m/s <sup>2</sup> )	8.5	7.9	8.5	12.9
Niepewność wibracji	3.4	1.8	3.4	1.8

Niepewność pomiaru 3 dB(A), zgodnie z EN ISO 15744. W przypadku poziomu mocy akustycznej należy dodać 11 dB(A).

Norma dotycząca poziomu drgań: ISO-28927-2

Przedstawione wartości uzyskano w oparciu o badania przeprowadzone w warunkach laboratoryjnych, zgodnie z wymienionymi normami; mogą one być porównywane z deklarowanymi wartościami innych narzędzi przebadanymi zgodnie z tymi samymi normami. Przedstawione wartości nie powinny służyć do oceny zagrożenia, a wartości zmierzone w danym miejscu pracy mogą być wyższe. Wartość rzeczywistego działania szkodliwych czynników oraz ryzyko odniesienia obrażeń jest kwestią indywidualną i zależną od sposobu pracy danej osoby, narzędzi, stanowiska pracy oraz stanu zdrowia.

Firma **CHICAGO PNEUMATIC Tool Co. LLC**, nie ponosi odpowiedzialności za skutki stosowania deklarowanych wartości, zamiast wartości odzwierciedlających rzeczywiste narażenie na hałas i drgania, w przypadku indywidualnej oceny zagrożeń występujących w konkretnej sytuacji w miejscu pracy, nad którą w/w firma nie sprawuje kontroli.

Niniejsze narzędzie może powodować wystąpienie syndromu drgań rąk-ramion (HAVS), jeśli nie jest używane we właściwy sposób. Informator Rady Unii Europejskiej dotyczący zarządzania wibracjami przenoszonymi na ręce operatora można znaleźć po przejściu na stronę internetową <http://www.pneurop.eu/index.php> i wybraniu opcji „Tools” [Narzędzia], a następnie „Legislation” [Ustawodawstwo].

Zalecamy przeprowadzanie badań okresowych, mających na celu wykrycie objawów związanych z działaniem drgań, aby umożliwić zmianę procedur i zapobiec dalszemu pogorszeniu stanu zdrowia.

**i** Jeśli niniejszy sprzęt jest przeznaczony do mocowania w uchwytach:

Wielkość emisji hałasu jest podawana jako wskazówka dla konstruktora narzędzia. Odnoszące się do całego narzędzia dane dotyczące emisji drgań i hałasu powinny być zamieszczone w instrukcji obsługi narzędzia.

### Wymagania regionalne

#### **⚠ OSTRZEŻENIE**

Ten produkt może narazić użytkownika na kontakt z chemikaliami, między innymi ołowiem, który wg władz stanu Kalifornia powoduje raka, wady wrodzone i upośledzenie płodności. Więcej informacji podano w witrynie [www.P65Warnings.ca.gov](http://www.P65Warnings.ca.gov)

### Przeznaczenie

Niniejszy produkt jest przeznaczony do montażu i demontażu gwintowanych elementów mocujących w drewnie, metale i tworzywach sztucznych.

Używanie do innych celów jest niedozwolone.

## Bezpieczeństwo

### **⚠ OSTRZEŻENIE Ryzyko wystąpienia szkód materialnych lub poważnych obrażeń ciała.**

Przed rozpoczęciem użytkowania narzędzia należy przeczytać ze zrozumieniem wszystkie instrukcje, a następnie postępować zgodnie z nimi. Nieprzestrzeganie wszystkich instrukcji może spowodować porażenie prądem elektrycznym, pożar, szkody materialne i/lub poważne obrażenia ciała.

- ▶ Należy przeczytać wszystkie informacje dotyczące bezpieczeństwa dostarczone wraz z różnymi częściami systemu.
- ▶ Należy przeczytać wszystkie instrukcje dotyczące instalowania, obsługi i konserwacji różnych części systemu.
- ▶ Należy przeczytać wszystkie obowiązujące lokalnie przepisy bezpieczeństwa dotyczące systemu i jego części.
- ▶ Wszystkie informacje i instrukcje dotyczące bezpieczeństwa należy zachować do wykorzystania w przyszłości.

## Obsługa

Patrz rysunki na str. 1, 2 & 3.

- Należy prawidłowo zamocować akcesoria do narzędzia.
- Podłączyć urządzenie do źródła czystego i suchego powietrza.
- **Przed każdym użyciem** należy sprawdzić, czy gniazdo jest prawidłowo zamocowane w pierścieniu. Jeśli nie, należy wymienić pierścień mocujący.
- Aby uruchomić narzędzie, należy użyć spustu (A). W celu zwiększenia prędkości obrotowej urządzenia należy zwiększyć nacisk na spust. Urządzenie zatrzymuje się po zwolnieniu spustu.
- Do zmiany kierunku obrotów służy przełącznik (B).
- Aby dostosować moc wyjściową w trybie obrotów do przodu, należy użyć regulatora (C / D).
- i** Działający wyłącznie w trybie obrotów do przodu przełącznik precyzyjnej regulacji (D) umożliwia regulację mocy wyjściowej pod warunkiem ustawienia przełącznika (B) w położeniu 5 – 45%.
- i** Precyzyjna regulacja między poziomem 5% a 45% nie odpowiada dokładnemu odsetkowi mocy wyjściowej, służy natomiast do dostosowania zachowania narzędzia. Użytkownik musi sprawdzić moment obrotowy za pomocą skalibrowanego klucza dynamometrycznego.

Końcowy moment obrotowy trzeba uzyskać ręcznie przy użyciu skalibrowanego klucza dynamometrycznego oraz postępując zgodnie z instrukcjami producenta pojazdu.

## Smarowanie

Użyć smarownicy przewodu powietrznego zawierającej olej, wyregulowanej na dwie (2) krople na minutę. Jeśli nie można zastosować smarownicy przewodu powietrznego, raz dziennie wlewać olej silnika powietrznego do wlewu.

## Smarowanie sprzęgła

Należy wlać 8.4 g (0.3 oz.) syntetycznego środka smarującego CP Pneu-Lube Synthetic Clutch.

## Wskazówki dotyczące konserwacji

- Postępować zgodnie z krajowymi uregulowaniami środowiskowymi dotyczącymi bezpiecznej obsługi i utylizacji wszystkich komponentów.
- Czynności konserwacyjne i naprawcze muszą być przeprowadzane przez wykwalifikowany personel, przy użyciu wyłącznie oryginalnych części zamiennych. W celu uzyskania porady na temat obsługi technicznej lub w sprawie części zamiennych należy skontaktować się z producentem lub najbliższym autoryzowanym dealerem.
- Zawsze upewnić się, że maszyna jest odłączona od źródła energii, aby uniknąć przypadkowego uruchomienia.
- Jeśli narzędzie jest używane każdego dnia, rozmontowywać je i sprawdzać co trzy miesiące. Wymieniać uszkodzone lub zużyte części.
- Aby ograniczyć przestoje do minimum, zalecany jest następujący zestaw serwisowy: **Zestaw konfiguracyjny**

## Utylizacja

- Urządzenie należy usuwać zgodnie z prawem obowiązującym w danym kraju.
- Wszelkie uszkodzone, nadmiernie zużyte lub nieprawidłowo działające urządzenia **NALEŻY WYCOFAĆ Z EKSPLOATACJI**.

## Przydatne informacje

### Strona internetowa

Logowanie do Chicago Pneumatic: [www.cp.com](http://www.cp.com).

Na naszej stronie WWW można znaleźć informacje dotyczące naszych produktów, akcesoriów, części zamiennych i publikacji.

### Kraj pochodzenia

Taiwan

### Prawa autorskie

© Copyright 2018, CHICAGO PNEUMATIC Tool Co. LLC, 1815 Clubhouse Road, Rock Hill, SC 29730

Wszelkie prawa zastrzeżone. Wszelkie nieuprawnione użytkowanie lub kopiowanie zawartości niniejszego dokumentu bądź jego części jest zabronione. Dotyczy to w szczególności znaków towarowych, oznaczeń modeli, numerów części oraz rysunków. Używać wyłącznie zatwierdzonych części zamiennych. Wszelkie uszkodzenia lub wadliwe działanie spowodowane używaniem niezatwierdzonych części zamiennych nie są objęte gwarancją ani odpowiedzialnością z tytułu rękojmi za wady produktu.

## Technické údaje

### Údaje o nástroji

	CP7755	CP7755-2	CP7755-2 Air Flex Mini	CP7755-2 Air Flex Flex Mini
Rýchlosť voľnobehu (ot./min)	7700	7700	7700	7700
Max. moment (reverz) (Nm)	1300	1300	1300	1300
Max. moment (reverz) (ft.lb)	960	960	960	960
Max. pracovný moment (Nm)	575	575	575	575
Max. pracovný moment dopredu (ft.lb)	425	425	425	425
Min. pracovný moment (Nm)	80	80	80	80
Min. pracovný moment dopredu (ft.lb)	59	59	59	59
Hmotnosť (kg)	1.85	1.96	1.93	2.04
Hmotnosť (lb)	4.0	4.3	4.25	4.5

## Vyhľadania

### VYHLÁSENIE EU O ZHODE

My, CHICAGO PNEUMATIC Tool Co. LLC, 1815 Clubhouse Road, Rock Hill, SC 29730, vyhlasujeme na našu výhradnú zodpovednosť, že výrobok (s názvom, typovým a výrobným číslom, pozri prednú stranu), je v zhode s nasledovnou(ými) smernicou(ami):  
**2006/42/EC (17/05/2006)**

Použité harmonizované normy:  
**EN ISO 11148-6:2013**

Orgány si môžu vyžiadať príslušné technické informácie od:  
Pascal Roussy, R&D Manager, Ets Georges Renault, 38 rue Bobby Sands, BP10273 44818 Saint Herblain, France

Saint-Herblain,

**Pascal ROUSSY**

Podpis emitenta



## Hluk a vibrácie

	CP7755	CP7755 -2 Air	CP7755 Air Flex Mini	CP7755 Flex Mini
Úroveň tlaku hluku (dB(A))	94	94	94	94
Vibrácie (m/s <sup>2</sup> )	8.5	7.9	8.5	12.9
Vibračná neistota	3.4	1.8	3.4	1.8

Neistota 3 dB(A), v súlade s EN ISO 15744. Pre hladinu akustického výkonu pridajte 11 dB(A)

Vibračná norma: ISO-28927-2

Uvedené hodnoty boli zistené laboratórnymi skúškami v súlade s uvedenými normami a sú vhodné na porovnanie s deklarovými hodnotami iného náradia v súlade s rovnakými normami. Tieto deklarové hodnoty nie sú vhodné na posudzovanie rizík a hodnoty odmerané na jednotlivých pracoviskách môžu byť vyššie. Hodnoty aktuálnej expozície a riziko poškodenia zdravia, zistené individuálnymi používateľmi, sú jedinečné a závisia od spôsobu práce používateľa, povahy obrobku a usporiadania pracoviska, ako aj od času expozície a fyzického stavu používateľa.

My, **CHICAGO PNEUMATIC Tool Co. LLC**, nemôžeme byť zodpovední za následky používania uvádzaných hodnôt namiesto hodnôt, ktoré zodpovedajú aktuálnemu vyžarovaniu v individuálnom posúdení rizika v situácii na pracovnom mieste, nad ktorým nemáme kontrolu.

Tento nástroj môže spôsobiť syndróm vibrácií pôsobiacich na ruky a ramená, aj nie je adekvátne spravované jeho používanie. EU príručku ohľadom vibrácií pôsobiacich na ruky a ramená nájdete na <http://www.pneurop.eu/index.php> a následným zvolením 'Nástroje', potom 'Legislativa'.

Odporúčame preventívnu kontrolu zdravotného stavu na detekciu včasných príznakov v dôsledku zaťaženia vibráciami, aby bolo možné upraviť postupy, ktoré by zabránili výskytu ťažkostí v budúcnosti.

- ⓘ Ak toto zariadenie je určené pre upínacie aplikácie: Úroveň emisií je udaná ako odporúčanie pre technika stroja. Údaje o emisii hluku a vibrácií pre celý stroj nájdete v návode na obsluhu stroja.

## Regionálne požiadavky

### ⚠ VAROVANIE

Pri používaní tohto výrobku môžete byť vystavení chemikáliám vrátane olova, o ktorom je v štáte Kalifornia známe, že spôsobuje rakovinu a vrodené chyby alebo iné reprodukčné poruchy. Pre viac informácií prejdite na [www.P65Warnings.ca.gov](http://www.P65Warnings.ca.gov)

## Určené použitie

Tento výrobok je určený na inštalovanie a odstraňovanie závitových upevňovacích prvkov do/z dreva, kovu alebo plastov.

Iné použitie nepovolene.

## Bezpečnosť

### ⚠ VAROVANIE Riziko poškodenia majetku alebo vážne zranenie

Pred použitím nástroja sa uistite, že ste si prečítali, porozumeli a dodržiavate všetky pokyny. Nedodržanie všetkých pokynov môže spôsobiť poranenie elektrickým prúdom, požiar, poškodenie majetku a/alebo vážne zranenie.

- ▶ Prečítajte si všetky bezpečnostné informácie dodávané spolu s rôznymi časťami systému.
- ▶ Prečítajte si všetky produktové pokyny pre inštaláciu, prevádzku a údržbu rôznych častí systému.
- ▶ Prečítajte si všetky miestne bezpečnostné predpisy, ktoré sa týkajú systému a jeho častí.
- ▶ Uschovajte si všetky bezpečnostné informácie a pokyny pre budúce použitie.

## Prevádzka

Pozri obrázky na strane 1, 2 & 3.

- Riadne upevnite príslušenstvo k nástroju.
- Pripojte zariadenie k čistému a suchému prívodu vzduchu.
- **Pred každým použitím** skontrolujte, či poistný krúžok správne pridržiava nástrčný kľúč. Ak nie, poistný krúžok treba vymeniť.
- Na spustenie nástroja použite spúšť (A). Otáčky zariadenia sa zvyšujú zvýšením tlaku na spúšť. Na zastavenie uvoľnite spúšť.
- Na prepnutie otáčania použite spínač (B).
- Na úpravu výstupného výkonu smerom vpred použite regulátor (C / D).
- ⓘ Iba v smere vpred umožňuje spínač jemného ladenia (D) upraviť výstupný výkon, len ak je spínač (B) v polohe 5 – 45 %.
- ⓘ Polohy jemného ladenia medzi 5 a 45 % nezodpovedajú presnému percentu výstupného výkonu, ale úprave správania sa nástroja. Používateľ si musí overiť ťahovací moment pomocou kalibrovaného momentového kľúča.

Konečný moment sa musí aplikovať manuálne pomocou kalibrovaného momentového kľúča a podľa pokynov výrobcu vozidla.

## Mazanie

Použite mazacie zariadenie vzduchového potrubia s olejom, ktoré je nastavené na dve (2) kvapky za minútu. Ak sa nedá použiť mazacie zariadenie vzduchového potrubia, pridajte do vstupu raz denne motorový olej.

## Mazanie spojky

Použite 8.4 g (0.3 oz.) syntetické mazivo na spojky CP Pneu-Lube.

## Pokyny pre údržbu

- Pre bezpečnú manipuláciu a likvidáciu všetkých komponentov dodržiavajte environmentálne nariadenia danej krajiny.
- Údržbárske a opravárske práce musia byť vykonané kvalifikovaným personálom za použitia iba originálnych náhradných dielov. Kontaktujte výrobcu alebo vášho najbližšieho autorizovaného predajcu pre poradenstvo týkajúce sa technického servisu alebo ak potrebujete náhradné diely.
- Vždy zabezpečte, aby bol stroj odpojený od zdroja energie, aby sa predišlo náhodnej prevádzke.
- Ak sa nástroj používa každý deň, demontujte a skontrolujte ho každé 3 mesiace. Vymeňte poškodené alebo opotrebované diely.
- Na minimalizovanie prestoja sa odporúča nasledovná servisná sada: **Nastavovacia sada**

## Likvidácia

- Likvidácia tohto vybavenia sa musí riadiť právnymi predpismi príslušnej krajiny.
- Všetky poškodené, opotrebované alebo nesprávne fungujúce zariadenia SA **MUSIA VYRADIŤ Z PREVÁDZKY**.

## Užitočné informácie

### Webová stránka

Prihláste sa do Chicago Pneumatic: [www.cp.com](http://www.cp.com).

Nájdete tam informácie ohľadom výrobkov, príslušenstva, náhradných dielov a správy uverejnené na našej webovej stránke.

### Krajina pôvodu

Taiwan

### Copyright

© Copyright 2018, CHICAGO PNEUMATIC Tool Co. LLC, 1815 Clubhouse Road, Rock Hill, SC 29730

Všetky práva vyhradené. Akékoľvek neautorizované použitie alebo kopírovanie obsahu alebo jeho časti je zakázané. Týka sa to predovšetkým obchodných značiek, označení modelov, čísel dielov a výkresov. Používajte iba autorizované diely. Na akékoľvek škody alebo zlyhania spôsobené používaním neautorizovaných dielov sa nevzťahuje záruka ani ručenie za produkt.

## Technické údaje

### Údaje o nástroji

	CP7755	CP7755-2	CP7755-2 Air Flex Mini	CP7755-2 Air Flex Mini
Otáčky bez zatížení (ot/min)	7700	7700	7700	7700
Max. toč. moment (zpečtný) (Nm)	1300	1300	1300	1300
Max. toč. moment (zpečtný) (ft.lb)	960	960	960	960
Max. provozní toč. moment (Nm)	575	575	575	575
Max. provozní dopředný toč. moment (ft.lb)	425	425	425	425
Min. provozní toč. moment (Nm)	80	80	80	80
Min. provozní dopředný toč. moment (ft.lb)	59	59	59	59
Hmotnost (kg)	1.85	1.96	1.93	2.04
Hmotnost (lb)	4.0	4.3	4.25	4.5

## Prohlášení

### EU PROHLÁŠENÍ O SHODĚ

My, společnost **CHICAGO PNEUMATIC Tool Co. LLC**, 1815 Clubhouse Road, Rock Hill, SC 29730, na vlastní odpovědnost prohlašujeme, že produkt (s názvem, typem a sériovým číslem, viz přední strana) splňuje požadavky následujících směrnic:

**2006/42/EC (17/05/2006)**

Použité harmonizované normy:

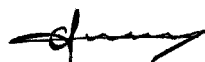
**EN ISO 11148-6:2013**

Úřady si mohou vyžádat příslušné technické informace od: Pascal Roussy, R&D Manager, Ets Georges Renault, 38 rue Bobby Sands, BP10273 44818 Saint Herblain, France

Saint-Herblain,

**Pascal ROUSSY**

Podpis vydavatele



### Hluk a vibrace

	CP7755	CP7755-2	CP7755-2 Air Flex Mini	CP7755-2 Air Flex Mini
Hladina akustického tlaku (dB(A))	94	94	94	94

	CP7755	CP7755 -2 Air	CP7755 Air Flex Flex	CP7755 -2 Air Flex Flex
	CP7755	-2	Mini	Mini
Vibrace (m/s <sup>2</sup> )	8.5	7.9	8.5	12.9
Nestálost vibrací	3.4	1.8	3.4	1.8

Nejistota 3 dB(A), v souladu s normou EN ISO 15744. Pro hladinu akustického výkonu přidejte 11 dB(A)

Norma ohledně vibrací: ISO-28927-2

Tyto deklarované hodnoty byly získány laboratorním testováním v souladu s uvedenými standardy a jsou vhodné pro porovnání s deklarovanými hodnotami jiného nářadí testovaného v souladu se stejnými standardy. Tyto deklarované hodnoty nejsou vhodné pro použití při stanovení rizika a hodnoty naměřené na konkrétním pracovišti mohou být vyšší. Aktuální hodnoty zatížení hlukem a vibracemi a nebezpečí újmy zaznamenané konkrétním uživatelem jsou individuální a závisí na způsobu práce uživatele, obrobku a uspořádání pracoviště, jakož i na době vystavení a na fyzické kondici uživatele.

My, společnost **CHICAGO PNEUMATIC Tool Co. LLC**, neponeseme žádnou odpovědnost za důsledky použití deklarovaných hodnot, namísto hodnot odrážejících skutečnou expozici, při individuálním hodnocení rizik v konkrétní situaci na pracovišti, kterou nemůžeme nijak ovlivnit.

Tento nástroj, pokud není přiměřeným způsobem používán, může způsobovat vibrační syndrom ruky a paže. Pokyny EU týkající se zvládnutí vibrací ruky a paže naleznete na webové stránce <http://www.pneuop.eu/index.php>, kde zvolte možnost „Tools“ (Nástroje) a poté „Legislation“ (Legislative).

Doporučujeme program zdravotního dohledu umožňující včasné odhalení symptomů, které mohou souviset se zatížením vibracemi, aby bylo možné upravit řídicí procesy s cílem předcházení budoucím újmám.

- ⓘ Pokud je toto zařízení určeno pro vestavěné aplikace: Hlukové emise jsou uvedeny jako vodítko pro výrobu stroje. Údaje o hlukových a vibračních emisích pro celý stroj musí být uvedeny v návodu k použití stroje.

## Oblastní požadavky

### ⚠ VÝSTRAHA

U tohoto výrobku můžete být vystaveni působení chemických látek včetně olova, což je ve státě Kalifornie faktor způsobující rakovinu, poškození plodu nebo jiné reprodukční poškození. Více informací je k dispozici na stránce [www.P65Warnings.ca.gov](http://www.P65Warnings.ca.gov)

## Určené použití

Tento produkt je zkonstruován pro montáž upevňovacích prvků do dřeva, kovu nebo plastu a pro jejich demontáž z těchto materiálů.

Jiné použití není povoleno.

## Bezpečnost

### ⚠ VÝSTRAHA Nebezpečí vzniku škody na majetku a vážného úrazu

Před použitím nástroje se ujistěte, zda jste si přečetli veškeré pokyny, zda jim rozumíte a zda je dodržujete. Nedodržení všech pokynů může mít za následek úraz elektrickým proudem, požár, škodu na majetku anebo vážný úraz.

- ▶ Přečtěte si veškeré bezpečnostní informace dodané s různými částmi systému.
- ▶ Přečtěte si veškeré produktové pokyny týkající se instalace, obsluhy a údržby různých částí systému.
- ▶ Přečtěte si veškeré zákonné bezpečnostní předpisy týkající se systému a jeho částí.
- ▶ Ušchevejte veškeré bezpečnostní informace a pokyny pro budoucí potřebu.

## Provoz

Viz obrázky na stránkách 1, 2 & 3.

- Příslušenství řádně připojte a připevněte k nástroji.
- Připojte zařízení k přívodu čistého a suchého vzduchu.
- **Před každým použitím** zkontrolujte, zda pojistný kroužek správně zajišťuje nástavec. Pokud tomu tak není, je nutno pojistný kroužek vyměnit.
- Chcete-li nástroj spustit, použijte spínač (A). Otáčky stroje se zvyšují v závislosti na zvyšování tlaku na spouštěcí mechanismus. Stroj se zastaví po uvolnění spouště.
- Pro změnu směru otáčení použijte přepínač (B).
- Přenastavení výstupního výkonu na režim vpřed lze provést regulátorem (C / D).
- ⓘ Pouze při režimu vpřed: Spínač jemného ladění (D) umožňuje nastavení výstupního výkonu, ovšem pouze v případě, že spínač (B) je v poloze 5–45 %.
- ⓘ Jemné ladění lze provádět mezi 5 a 45 % a neodpovídá přesnému procentu výstupního výkonu, ale úpravě chování nástroje. Uživatel musí ověřit moment kalibrovaným momentovým klíčem.

Závěrečný moment se musí aplikovat ručně kalibrovaným momentovým klíčem, přičemž je nutno postupovat podle pokynů výrobce.

## Mazání

Použijte přimazávač vzduchu s olejem nastavený na dvě (2) kapky za minutu. Pokud nelze použít přimazávač vzduchu, jednou denně přidejte do vstupního otvoru vzduchu motorový olej.

## Mazání spojky

Použijte 8.4 g (0.3 oz.) syntetického maziva spojky CP Pneu-Lube.

## Pokyny týkající se údržby

- Dodržujte místní předpisy na ochranu životního prostředí v příslušné zemi pro zajištění bezpečné manipulace se všemi součástmi a jejich likvidace.
- Údržbu a opravy smí provádět pouze kvalifikovaný personál s použitím výhradně originálních náhradních dílů. Potřebujete-li informace o technické službě nebo náhradní díly, obraťte se na výrobce nebo na nejbližšího autorizovaného prodejce.
- Vždy zkontrolujte, zda je stroj odpojen od zdroje energie, aby nedošlo k jeho náhodnému spuštění.
- Pokud je nástroj používán denně, každé 3 měsíce jej rozeberte a zkontrolujte. Vyměňte poškozené nebo opotřebované díly.
- Pro omezení prostojů na minimum je doporučeno použití následující servisní soupravy: **Souprava pro ladění**

## Likvidace

- Likvidace zařízení musí probíhat v souladu se zákonnými normami dané země.
- Veškerá poškozená, výrazně opotřebovaná a neprávě fungující zařízení **JE NUTNO VYŘADIT Z PROVOZU.**

## Užitečné informace

### Webová stránka

Přihlaste se na Chicago Pneumatic: [www.cp.com](http://www.cp.com).

Informace týkající se našich výrobků, příslušenství, náhradních dílů a publikovaných dokumentů naleznete na našich webových stránkách.

### Země původu

Taiwan

### Copyright

© 2018, CHICAGO PNEUMATIC Tool Co. LLC, 1815 Clubhouse Road, Rock Hill, SC 29730

Všechna práva vyhrazena. Veškeré neautorizované použití a kopírování obsahu nebo jeho částí je zakázáno. To platí zejména o obchodních známkách, označeních modelu, číslech součástí a výkresech. Používejte pouze schválené náhradní díly. Jakékoliv škody nebo závady způsobené použitím neschválených dílů nejsou kryty Zárukou ani Odpovědností za produkt.

## Műszaki adatok

### Szerszám adatai

	CP7755	CP7755-2	CP7755-2 Air Flex Mini	CP7755-2 Air Flex Mini
Üresjárati fordulatszám (f/p)	7700	7700	7700	7700
Maximális nyomaték (visza) (Nm)	1300	1300	1300	1300
Maximális nyomaték (vissza) (láb-font)	960	960	960	960
Maximális munkanyomaték (Nm)	575	575	575	575
Maximális munkanyomaték előre (láb-font)	425	425	425	425
Minimális munkanyomaték (Nm)	80	80	80	80
Minimális munkanyomaték előre (láb-font)	59	59	59	59
Tömeg (kg)	1.85	1.96	1.93	2.04
Tömeg (font)	4.0	4.3	4.25	4.5

## Nyilatkozatok

### EU MEGFELELŐSÉGI NYILATKOZAT

Mi, a(z) **CHICAGO PNEUMATIC Tool Co. LLC**, 1815 Clubhouse Road, Rock Hill, SC 29730, teljes felelősséggel kijelentjük, hogy a termék (a típus és termékszámot lásd az első oldalon) megfelel a következő direktívá(k)nak: **2006/42/EC (17/05/2006)**

Alkalmazott harmonizált szabványok:  
**EN ISO 11148-6:2013**

A hatóságok kérhetik a vonatkozó műszaki információkat:  
Pascal Roussy, R&D Manager, Ets Georges Renault, 38 rue Bobby Sands, BP10273 44818 Saint Herblain, France

Saint-Herblain,

**Pascal ROUSSY**

A kiadó aláírása





## Zaj és vibráció

	CP7755	CP7755 -2 Air	CP7755 Air Flex Mini	CP7755 Flex Mini
Hangnyomás szint (dB(A))	94	94	94	94
Vibráció (m/s <sup>2</sup> )	8.5	7.9	8.5	12.9
Vibrációs bizonytalanság	3.4	1.8	3.4	1.8

Bizonytalanság: 3 dB(A), a következő szabványnak megfelelően: EN ISO 15744. Hangerőszint esetén: +11 dB(A)

Vibrációs szabvány: ISO-28927-2

Ezen kinyilatkoztatott értékeket laboratóriumi típusvizsgálattal nyertük a megjelölt szabványokkal összhangban, és ezen értékek alkalmasak az összehasonlításra az egyéb olyan szerszámok kinyilatkoztatott értékeivel, amelyeket ugyanazon szabványok szerint vizsgáltak. Ezen kinyilatkoztatott értékek nem alkalmasak kockázatfelmérések céljaira, az egyedi munkahelyeken mért értékek magasabbak lehetnek. A tényleges terhelési értékek és az adott használatot érő sérülési kockázat egyedi mértékű, és függ attól, hogy a használó hogyan dolgozik, továbbá függ a munkadarabtól, a munkaáramlás tervezésétől, valamint az igénybevételnek való kitettség időtartamától és a használó fizikai állapotától.

A **CHICAGO PNEUMATIC Tool Co. LLC** nem vállal felelősséget a névleges értékek figyelembe vételére a valós kitétségi értékekkel szemben olyan egyedi munkahelyi szituációkra vonatkozóan, amelyeknek feltételeit nem áll módunkban befolyásolni.

Ez a szerszámgép - ha használatát nem megfelelően ütemezik - kéz-kar vibrációs (HAVS) szindrómát okozhat. A kéziszerszámok által okozott rezgésekre vonatkozó EU útmutató a <http://www.pneurop.eu/index.php> helyen, a 'Tools' (Eszközök), majd 'Legislation' (Törvények) menüpont választásával érhető el.

Egészségfelmérési programot ajánlunk az olyan korai tünetek felismerésére, amelyek kapcsolatban állhatnak a rezgési terheléssel, hogy az eljárásokat módosítani lehessen a helyzet további romlásának megakadályozására.

- ⓘ A berendezést rögzítési eljárásokhoz terveztük: A megadott zajkibocsátási szint a gépgyártó tájékoztatására szolgál. A teljes gépberendezés zaj- és rezgés-kibocsátási adatait keresse a gép használati útmutatójában.

## Regionális követelmények

### ⚠ FIGYELEM

A termék különböző vegyi anyagoknak, például ólomnak való kitétséget okozhat, az ólmot pedig Kalifornia állam hatóságai a rákkeltő, születesítő rendellenességeket vagy más szaporodási ártalmakat okozó anyagok közé sorolták. További tudnivalóért lásd:

[www.P65Warnings.ca.gov](http://www.P65Warnings.ca.gov)

## Rendeltetésszerű használat

Ezt a terméket menetes csavarok fába, fémbe vagy műanyagba való beszereléséhez és eltávolításához tervezték.

Más jellegű használata nem megengedett.

## Biztonság

### ⚠ FIGYELEM Anyagi sérülés vagy súlyos sérülés kockázata

A szerszám használata előtt bizonyosodjon meg, hogy elolvasta, megértette és betartja az összes biztonsági utasítást. Az utasítások figyelmen kívül hagyása elektromos áramütést, tűzvesélyt, anyagi károkat és/vagy súlyos személyi sérülést okozhat.

- ▶ Olvassa el az összes, a rendszer különböző részeihez tartozó biztonsági információt.
- ▶ Olvassa el az összes termék útmutatót a rendszer különböző részeinek beszereléséhez, működtetéséhez és karbantartásához.
- ▶ Olvassa el az összes, a rendszerre és részeire vonatkozó helyi biztonsági előírásokat.
- ▶ Őrizze meg az összes biztonsági információt és utasítást jövőbeni hivatkozásként.

## Működtetés

Lásd az ábrákat az 1, 2 & 3. oldalon.

- Rögzítse megfelelően a tartozékokat a szerszámhoz.
- A készüléket tiszta és száraz levegőellátáshoz csatlakoztassa.
- **Használat előtt minden esetben** ellenőrizze, hogy a biztosítógyűrű megfelelően tartja-e a foglalatot. Ha nem, ki kell cserélni a biztosítógyűrűt.
- A szerszám elindításához használja az indítókapcsolót (A). A gép sebessége az indítókapcsoló erősebb nyomásával növelhető. A leállításához engedje fel az indítókapcsolót.
- A forgási irány váltásához használja a (B) kapcsolót.
- Előremenetben a kimeneti teljesítmény beállításához használja a szabályozót (C / D).
- ⓘ A finomhangoló kapcsoló (D) lehetővé teszi a kimeneti teljesítmény beállítását – de csak előremenetben, és ha a (B) kapcsoló 5-45%-os állásban van.

- ⓘ Az 5% és 45% közötti finomhangolási pozíciók nem a kimeneti teljesítmény pontos százalékos arányának felelnek meg, hanem csak a szerszám viselkedésének változását fejezik ki.  
A felhasználónak kalibrált nyomatékulccsal ellenőriznie a nyomatékot.

A végleges nyomatékot manuálisan kell kifejteni kalibrált nyomatékulccsal, a járműgyártó útmutatását követve.

## Kenés

Használjon légvezetékkenőt SAE #10 olajjal, percnkénti két (2) cseppes beállítással.

## Tengelykapcsoló kenés

Használjon 8.4 g (0.3 oz.) CP szintetikus pneumatikus tengelykapcsoló kenőanyagot.

## Karbantartási útmutató

- **Valamennyi alkotóelem esetében tartsa be az illető ország munka- és környezetvédelmi rendelkezéseit.**
- Karbantartási és javítási munkát kizárólag eredeti pótalkatrészek használatával, szakképzett személyek végezhetnek. Forduljon a gyártóhoz vagy a legközelebbi viszonteladóhoz szervizelési igény vagy pótalkatrész beszerzés esetén.
- A véletlen bekapcsolás elkerülésére mindig gondoskodik a gép energiaellátásáról való leválasztásáról.
- Napi használat esetén 3 havonta szerelje szét és ellenőrizze a szerszámot. Cserélje ki a sérült vagy elhasznált alkatrészeket.
- Az állásidő minimalizálása érdekében a következő szervizkészlet használata ajánlott: **Teljesítménynövelő készlet**

## Hulladékkénti elhelyezés

- A készülék hulladékba helyezése során be kell tartani az adott ország jogszabályait.
- Ha a készülék sérült, erősen elhasznált vagy nem megfelelően működik, **FELTÉTLENÜL VONJA KI A HASZNÁLATBÓL.**

## Hasznos információk

### Weboldal

Jelentkezzen be itt: Chicago Pneumatic: [www.cp.com](http://www.cp.com).

A termékeinkre, tartozékainkra, pótalkatrészeinkre és köz-zétett anyagainkra vonatkozó tudnivalókat találhat a webhelyünkön.

### Származási ország

Taiwan

### Copyright

© Szerzői jog 2018, CHICAGO PNEUMATIC Tool Co. LLC, 1815 Clubhouse Road, Rock Hill, SC 29730

Minden jog fenntartva. A tartalom vagy annak bármely részének jogosulatlan használata vagy másolása tilos. Ez különösképpen vonatkozik a védjegyekre, a modellek megnevezéseire, az alkatrészsorszámokra és a rajzokra. Kizárólag engedélyezett alkatrészeket használjon. A nem engedélyezett

alkatrészek használatából eredő bármilyen meghibásodásra vagy károsodásra a Jótállás és Termékfelelősség feltételei nem vonatkoznak.

## Tech尼čni podatki

### Podatki o orodju

	CP7755	CP7755-2	CP7755- Air Flex Mini	CP7755-2 Air Flex Mini
Hitrost v prostem teku (obr/min)	7700	7700	7700	7700
Maks. navor (obratno) (Nm)	1300	1300	1300	1300
Maks. navor (obratno) (ft.lb)	960	960	960	960
Maks. delovni navor (Nm)	575	575	575	575
Maks. delovni navor v smeri naprej (ft.lb)	425	425	425	425
Min. delovni navor (Nm)	80	80	80	80
Min. delovni navor v smeri naprej (ft.lb)	59	59	59	59
Teža (kg)	1.85	1.96	1.93	2.04
Teža (lb)	4.0	4.3	4.25	4.5

## Izjave

### IZJAVA EU O SKLADNOSTI

V družbi CHICAGO PNEUMATIC Tool Co. LLC, 1815 Clubhouse Road, Rock Hill, SC 29730, na izključno lastno odgovornost izjavljamo, da je izdelek (z imenom, tipom in serijsko številko z naslovnice) skladen z naslednjimi direktivami:

2006/42/EC (17/05/2006)

Uporabljeni usklajeni standardi:

EN ISO 11148-6:2013

Pristojni organ lahko zaprosi za pridobitev potrebnih tehničnih podatkov pri:

Pascal Roussy, R&D Manager, Ets Georges Renault, 38 rue Bobby Sands, BP10273 44818 Saint Herblain, France

Saint-Herblain,

Pascal ROUSSY

Podpis izdajatelja



## Hrup in vibracije

	CP7755	CP7755 -2	CP7755 -2 Air Flex Mini	CP7755 -2 Air Flex Mini
Raven zvočnega tlaka (dB(A))	94	94	94	94
Vibracije (m/s <sup>2</sup> )	8.5	7.9	8.5	12.9
Vibracijska negotovost	3.4	1.8	3.4	1.8

Nezanesljivost 3 dB(A), v skladu s EN ISO 15744. Za raven zvočne moči, dodati 11 dB(A)

Standard za vibracije: ISO-28927-2

Te deklarirane vrednosti so bile pridobljene z laboratorijskimi preskusi tipa, opravljenimi v skladu z navedenimi standardi, in so primerljive z deklariranimi vrednostmi drugih orodij, testiranih v skladu z istimi standardi. Te deklarirane vrednosti niso primerne za uporabo pri oceni tveganj. Vrednosti, izmerjene na posameznem delovnem mestu, so lahko tudi višje. Dejanske vrednosti izpostavljenosti in tveganja za posameznega uporabnika so edinstvena in odvisna od načina dela uporabnika, obdelovanca in ureditve delovne postaje, ter tudi od časa izpostavljenosti in fizične pripravljenosti uporabnika.

Družba **CHICAGO PNEUMATIC Tool Co. LLC** ne more odgovarjati za posledice uporabe navedenih vrednosti namesto vrednosti, ki odražajo dejansko izpostavljenost pri individualni oceni tveganja na delovnem mestu, nad katerim ta družba nima nobenega nadzora.

Če uporabe tega orodja ne vodite na ustrezen način, lahko povzroči sindrom vibracij v rokah in zgornjih udih. EU navodila za vodenje vibracij roke lahko najdete, če dostopite do <http://www.pneurop.eu/index.php> in izberete "Tools" (orodja) nato pa še "Legislation" (zakonodaja).

Priporočamo program zdravstvenega nadzora za zgodnje odkrivanje simptomov, povezanih z izpostavljenostjo vibracijam, da se lahko z ustreznimi organizacijskimi ukrepi preprečijo nadaljnje poškodbe.

- ⓘ Če je ta oprema namenjena za pritrditev na stroj: Emisija hrupa je podana kot vodilo proizvajalcu stroja. Podatki o emisiji hrupa in treslajev za celoten stroj morajo biti navedeni v priročniku z navodili za uporabo stroja.

## lokalne zahteve

### ⚠ OPOZORILO

Ta izdelek vas lahko izpostavi kanikalijam, vključno s svincem, ki po vedenju države Kalifornije povzroča raka in okvare ob rojstvu oz. druge reproduktivne težave. Za več informacij obiščite [www.P65Warnings.ca.gov](http://www.P65Warnings.ca.gov)

## Namen uporabe

Ta izdelek je namenjen za namestitvev in odstranitvev navojnih pritrdilnih elementov v lesu, kovini ali plastiki.

Druge uporabe niso dovoljene.

## Varnost

### ⚠ OPOZORILO Nevarnost premoženjske škode ali hudih telesnih poškodb

Pred uporabo orodja morate prebrati, razumeti in upoštevati vsa navodila. Če navodil ne upoštevate, lahko pride do električnega udara, požara, premoženjske škode in/ali hudih telesnih poškodb.

- ▶ Preberite vsa varnostna navodila, ki so priložena posameznim delom sistema.
- ▶ Preberite vsa navodila izdelka v zvezi z namestitvijo, uporabo in vzdrževanjem posameznih delov sistema.
- ▶ Preberite vse lokalno zakonsko določene varnostne predpise glede sistema in njegovih delov.
- ▶ Vse informacije glede varnosti shranite za uporabo v prihodnosti.

## Delovanje

Glejte slike na straneh 1, 2 & 3.

- Nastavke dobro pritrdite na orodje.
- Napravo priključite na čist in suh dovod zraka.
- **Pred vsako uporabo** preverite, da je nastavek pravilno in zanesljivo nameščen zavarovan z zadrževalnim obročem. V nasprotnem primeru je potrebno zadrževalni obroč zamenjati.
- Za zagon orodja uporabite sprožilnik (A). Hitrost stroja se poveča s povečanjem pritiska na sprožilec. Za zaus-tavitev umaknite prst s sprožilca.
- Za spremembo smeri vrtenja uporabite stikalo (B).
- Za prilagajanje moči pogona naprej uporabite regulator (C / D).
- ⓘ Samo pri pogonu naprej stikalo za fino nastavljanje (D) omogoča nastavljanje moči pogona, samo ko je stikalo (B) na položaju med 5 in 45 %.
- ⓘ Položaji finega nastavljanja med 5 in 45 % ne označujejo točnega odstotka izhodne moči pogona, pač pa stopnjo prilagoditve obnašanja orodja. Uporabnik mora preveriti uporabljeni vrtilni moment s kalibriranim momentnim vijačnikom.

Končni vrtilni moment morate nastaviti ročno z uporabo kalibriranega momentnega vijačnika in po navodilih proizvajalca vozila.

## Mazanje

Za napeljavo za zrak uporabljajte mazalno enoto z oljem SAE #10, nasstavljeno na dve (2) kapljici na minuto.

## Podmazovanje sklopke

Uporabite 8.4 g (0.3 oz.) masti CP Pneu-Lube Synthetic Clutch.

## Navodila za vzdrževanje

- Upoštevajte lokalne in državne okoljevarstvene predpise za varno delo z vsemi komponentami in njihovo odstranjevanje.
- Vzdrževanje in popravila mora izvajati usposobljena oseba, pri tem pa lahko uporablja samo originalne rezervne dele. Za nasvete glede tehničnega servisa ali potrebne rezervne dele stopite v stik s proizvajalcem ali najbližjim pooblaščenim trgovcem.
- Vedno poskrbite, da bo stroj odklopljen z vira energije, da se izognete nenamernemu sproženju delovanja.
- Če orodje uporabljate vsak dan, ga morate razstaviti in pregledati vsake 3 mesece. Zamenjajte poškodovane ali obrabljene dele.
- Da bi bil čas nedelovanja čim krajši, se priporoča uporabo naslednjega servisnega kompleta: **Komplet za uravnavanje (Tune-up kit)**

## Odstranjevanje

- Odstranjevanje te opreme mora upoštevati zakonodajo zadevne države.
- Poškodovane naprave, izrabljene naprave ali naprave, ki ne delujejo pravilno, **MORATE IZLOČITI IZ UPORABE.**

## Koristne informacije

### Spletno mesto

Prijavite se v sistem Chicago Pneumatic: [www.cp.com](http://www.cp.com).

Tu lahko najdete informacije o naših izdelkih, dodatkih, rezervnih delih in izdanem materialu na naši spletni strani.

### Država izvora

Taiwan

### Avtorske pravice

© Avtorske pravice 2018, CHICAGO PNEUMATIC Tool Co. LLC, 1815 Clubhouse Road, Rock Hill, SC 29730

Vse pravice pridržane. Vsaka nepooblaščen uporaba ali razmnoževanje vsebine ali delov vsebine je prepovedano. To še posebej velja za blagovne znamke, označbe modelov, številke delov in slike. Uporabite samo pooblaščen dele. Garancija ali jamstvo za izdelek ne krije nobenih poškodb ali nepravilnega delovanja, ki ga povzroči uporaba nepooblaščenih delov.

## Date tehnice

### Date despre unealtă

	CP7755	CP7755-2	CP7755-2 Air Flex Mini	CP7755-2 Air Flex Mini
Turație la gol (rpm)	7700	7700	7700	7700
Cuplu max. (invers) (Nm)	1300	1300	1300	1300
Cuplu max. (invers) (ft.lb)	960	960	960	960
Cuplu util max. (Nm)	575	575	575	575
Cuplu util max. înainte (ft.lb)	425	425	425	425
Cuplu util min. (Nm)	80	80	80	80
Cuplu util min. înainte (ft.lb)	59	59	59	59
Greutate (kg)	1.85	1.96	1.93	2.04
Greutate (lb)	4.0	4.3	4.25	4.5

## Declarații

### DECLARAȚIE DE CONFORMITATE UE

Noi, CHICAGO PNEUMATIC Tool Co. LLC, 1815 Clubhouse Road, Rock Hill, SC 29730, declarăm pe propria răspundere că produsul (cu denumirea, tipul și numărul de serie - vezi prima pagină) este conform cu următoarea Directivă / următoarele Directive:

**2006/42/EC (17/05/2006)**

Standarde armonizate aplicate:

**EN ISO 11148-6:2013**

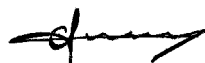
Autoritățile pot solicita informații tehnice corespunzătoare de la:

Pascal Roussy, R&D Manager, Ets Georges Renault, 38 rue Bobby Sands, BP10273 44818 Saint Herblain, France

Saint-Herblain,

**Pascal ROUSSY**

Semnătura emitentului



### Zgomot și vibrații

	CP7755	CP7755-2	CP7755-2 Air Flex Mini	CP7755-2 Air Flex Mini
Nivel presiune sunet (dB(A))	94	94	94	94
Vibrație (m/s <sup>2</sup> )	8.5	7.9	8.5	12.9

	CP7755	CP7755 -2 Air	CP7755 Air Flex	CP7755 Flex
	CP7755	-2	Mini	Mini
Imprecizie vibrații	3.4	1.8	3.4	1.8

Incertitudine 3 dB(A), în conformitate cu EN ISO 15744.  
Pentru nivelul de putere acustică, adăugați 11 dB(A)

Standardul pentru vibrații: ISO-28927-2

Aceste valori declarate au fost obținute la testarea în laborator în conformitate cu standardele menționate și se pot compara cu valorile declarate ale celorlalte unelte testate în conformitate cu respectivele standarde. Aceste valori declarate nu pot fi folosite în cadrul evaluărilor de risc iar valorile măsurate la unitățile de lucru individuale pot fi mai mari. Valorile efective ale expunerii și riscul de vătămare suportat de un utilizator individual sunt unice și depind de modul de desfășurare a activității utilizatorului, de tipul lucrării și de designul spațiului de lucru, precum și de timpul de expunere și de condiția fizică a utilizatorului.

Noi, **CHICAGO PNEUMATIC Tool Co. LLC**, nu putem fi considerați răspunzători de consecințele utilizării valorilor nominale în locul celor ce reflectă expunerea reală, într-o evaluare individuală a riscurilor unei situații aferente unui post de lucru asupra cărora nu avem control.

Această unealtă poate produce sindromul de vibrație mână-braț dacă nu este utilizată în mod adecvat. Un ghid UE pentru controlul vibrațiilor mână-braț poate fi găsit accesând <http://www.pneurop.eu/index.php> și selectând "Tools" (instrumente), apoi "Legislation" (legislație).

Vă recomandăm un program de monitorizare a sănătății pentru a detecta simptomele timpurii care pot apărea ca urmare a expunerii la zgomot și vibrații, astfel încât procedurile de management să poată fi modificate pentru a ajuta la prevenirea agravării situației.

- ❗ Dacă acest echipament este destinat aplicațiilor fixe:  
Emisia de zgomot este precizată ca un ghid pentru constructorul de mașini. Datele pentru emisia de zgomot și vibrații pentru întreaga mașină trebuie prezentate în manualul de instrucțiuni al mașinii.

### Cerințe regionale

#### ⚠️ AVERTISMENT

Acest produs vă poate expune la substanțe chimice, inclusiv plumb, care este cunoscut Statului California ca fiind cauzator de cancer și de defecte la naștere sau de alte efecte nocive asupra funcției de reproducere. Pentru mai multe informații, accesați [www.P65Warnings.ca.gov](http://www.P65Warnings.ca.gov)

### Scop preconizat

Acest produs este destinat instalării și demontării pieselor de asamblare filetate din lemn, metal sau plastic.

Nu este permis niciun alt scop de utilizare.

## Siguranța

### ⚠️ AVERTISMENT Risc de deteriorare a obiectelor deținute sau de vătămare gravă

Asigurați-vă că ați citit, ați înțeles și că sunt respectate toate instrucțiunile înainte de a utiliza unealta. Nerespectarea în totalitate a instrucțiunilor poate cauza electrocutare, incendiu, pagube materiale și/sau vătămări corporale grave.

- ▶ Citiți toate informațiile referitoare la siguranță, livrate împreună cu diferitele componente ale sistemului.
- ▶ Citiți toate instrucțiunile referitoare la produs pentru instalarea, utilizarea și întreținerea diferitelor componente ale sistemului.
- ▶ Citiți toate reglementările locale în vigoare privind siguranța sistemului și componentelor acestuia.
- ▶ Păstrați toate informațiile și instrucțiunile privind siguranța, pentru consultări ulterioare.

## Operarea

Consultați cifrele de la pagina 1, 2 & 3.

- Fixați corespunzător accesoriile pe unelte.
- Conectați dispozitivul la o sursă de aer curat și uscat.
- **Înainte de fiecare utilizare**, verificați dacă priza este susținută corect de bucla siguranței. Dacă nu este, bucla siguranței se înlocuiește.
- Pentru a porni unealta, folosiți declanșatorul (A). Viteza utilajului este mărită prin creșterea presiunii pe declanșator. Eliberați declanșatorul pentru a opri.
- Pentru a schimba direcția de rotire, folosiți comutatorul (B).
- Pentru a ajusta puterea de ieșire la înainte, folosiți regulatorul (C / D).
- ❗ Doar pentru înainte, comutatorul Reglaj fin (D) vă permite să reglați puterea de ieșire doar dacă comutatorul (B) este la poziția 5 - 45%.
- ❗ Pozițiile de reglaj fin între 5 și 45% nu corespund unui procent exact al puterii de ieșire, ci cu o reglare a comportamentului uneltei.  
Utilizatorul să verifice cuplul folosind o cheie de cuplu care a fost calibrată.

Cuplul final trebuie aplicat manual folosind o cheie de cuplu și urmând instrucțiunile producătorului vehiculului.

## Lubrifiere

Folosiți un lubrifiant al liniei pneumatice cu ulei SAE #10 reglat la două (2) picături pe minut.

## Lubrifierea ambreiajului

Utilizați 8.4 g (0.3 oz.) de vaselină sintetică pentru angrenaje CP Pneu-Lube.

## Instrucțiuni de întreținere

- Pentru manevrarea și casarea în siguranță a tuturor componentelor urmați reglementările de mediu în vigoare în țara respectivă.
- Lucrările de mentenanță și reparații trebuie efectuate numai de personal calificat, cu piese de schimb originale. Pentru consultanță privind service-ul tehnic sau dacă necesități piese de schimb contactați producătorul sau cel mai apropiat dealer autorizat.
- Pentru evitarea pornirii accidentale trebuie verificat întotdeauna dacă echipamentul a fost deconectat de la sursa electrică.
- Dacă echipamentul este utilizat zilnic, acesta trebuie dezamblat și verificat trimestrial. Înlocuiți piesele deteriorate sau uzate.
- Pentru reducerea la minimum a timpilor morți se recomandă utilizarea următoarei truse de service: **Trusă de reglaj**

## Casarea

- Aruncarea acestui echipament să respecte legislația din țara respectivă.
- Toate dispozitivele deteriorate, uzate excesiv sau care funcționează impropriu SĂ FIE SCOASE DIN EXPLOATARE.

## Informații utile

### Site web

Conectați-vă la Chicago Pneumatic: [www.cp.com](http://www.cp.com).

Pe site-ul nostru puteți găsi informații referitoare la produse, accesorii, piese de schimb și publicații.

### Țara de origine

Taiwan

### Drepturi de autor

© Copyright 2018, CHICAGO PNEUMATIC Tool Co. LLC, 1815 Clubhouse Road, Rock Hill, SC 29730

Toate drepturile rezervate. Este interzisă utilizarea sau copierea integrală sau parțială a conținutului. Acest lucru este valabil pentru mărcile comerciale, denumirile modelelor, numerele componentelor și schițe. A se utiliza exclusiv piese autorizate. Eventualele deteriorări sau defecțiuni cauzate prin utilizarea de piese neautorizate nu este acoperită de garanție nici de certificatul de conformitate.

## Teknik veriler

### Alet verileri

	CP7755	CP7755-2	CP7755-2 Air Flex Mini	CP7755-2 Air Flex Mini
Serbest hız (dev/dk)	7700	7700	7700	7700
Maks. tork (geri) (Nm)	1300	1300	1300	1300
Maks. tork (geri) (ft.lb)	960	960	960	960
Maks. çalışma torku (Nm)	575	575	575	575
Maks. çalışma torku ileri (ft.lb)	425	425	425	425
Min. çalışma torku (Nm)	80	80	80	80
Min. çalışma torku ileri (ft.lb)	59	59	59	59
Ağırlık (kg)	1.85	1.96	1.93	2.04
Ağırlık (lb)	4.0	4.3	4.25	4.5

## Beyanlar

### AB UYGUNLUK BEYANI

Bizler, CHICAGO PNEUMATIC Tool Co. LLC, 1815 Clubhouse Road, Rock Hill, SC 29730 olarak, kendi münhasır sorumluluğumuz altında ürünün (adı, tipi ve seri numarası ile ön sayfaya bakınız) aşağıdaki Direktif(ler) ile uyumlu olduğunu beyan ederiz:

**2006/42/EC (17/05/2006)**

Geçerli dengelenmiş standartlar:

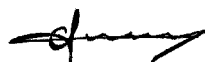
**EN ISO 11148-6:2013**

Yetkili makamlar ilgili teknik bilgileri şuradan isteyebilir:  
Pascal Roussy, R&D Manager, Ets Georges Renault, 38 rue Bobby Sands, BP10273 44818 Saint Herblain, France

Saint-Herblain,

**Pascal ROUSSY**

Yayınlayanın imzası



### Gürültü ve titreşim

	CP7755	CP7755-2	CP7755-2 Air Flex Mini	CP7755-2 Air Flex Mini
Ses basıncı seviyesi (dB(A))	94	94	94	94
Titreşim (m/s <sup>2</sup> )	8.5	7.9	8.5	12.9
Titreşim belirsizliği	3.4	1.8	3.4	1.8

## Impact Wrench

Belirsizlik 3 dB(A), EN ISO 15744'e göre. Ses gücü seviyesi için, 11 dB(A) ekleyin

Titreşim standardı: ISO-28927-2

Bu açıklanan değerler, belirtilen standartlara uygun olarak laboratuvar testlerinde elde edilmiştir ve aynı standartlara göre test edilen diğer aletlerin açıklanan değerleriyle karşılaştırma için uygundur. Bu açıklanan değerler risk değerlendirmelerinde kullanım için yeterli değildir ve ayrı iş yerlerinde ölçülen değerler daha yüksek olabilir. Maruz kalma değerleri ve bireysel kullanıcının görebileceği zarar riski duruma özgüdür ve kullanıcının çalışma şekline, çalışılan parçaya ve iş istasyonu tasarımı ile kullanıcının maruz kalma süresi ve fiziksel durumuna bağlıdır.

Bizler, **CHICAGO PNEUMATIC Tool Co. LLC** olarak, kontrolümüz olmayan bir iş yerinde risk değerlendirmesi için geçerli maruz kalmayı yansıtan değerler yerine açıklanan değerlerin kullanılmasının sonuçlarından sorumlu tutulmayız.

Bu alet, kullanımı yeterli derecede yönetilmediğinde el-kol titreşimi sendromuna yol açabilir. El-kol vibrasyonunu yönetmekle ilgili AB kılavuzuna, <http://www.pneurop.eu/index.php> sitesinde, 'Tools' (Araçlar) ve 'Legislation' (Mevzuat) seçeneğinden ulaşılabilir.

Yönetme prosedürlerinin gelecekteki hasarı önlemeye yardımcı olacak şekilde değiştirilebilmesi için gürültü ve titreşime maruz kalmayla ilgili olabilecek belirtileri erken tespit etmek için bir sağlık gözetim programı öneriyoruz.

- ⓘ Eğer bu ekipman sabitlenen uygulamalara yöneliktir: Gürültü emisyonu makine kurucusu için bir rehber olarak verilir. Tüm makine için gürültü ve titreşim emisyonu verileri makine kullanım kılavuzunda verilmiştir.

### Bölgesel Gereklilikler

#### ⚠ UYARI

Bu ürün Kaliforniya eyaleti tarafından kansere ve doğum kusurlarına veya diğer üreme rahatsızlıklarına neden olduğu bilinen kurşun dahil olmak üzere çeşitli kimyasallara maruz kalmanıza neden olabilir. Daha fazla bilgi için [www.P65Warnings.ca.gov](http://www.P65Warnings.ca.gov) adresini ziyaret edin

### Kullanım Amacı

Bu ürün, ahşap, metal veya plastik vidalı sabitleyicileri takmak ve sökmek için tasarlanmıştır.

Diğer her türlü kullanımı yasaktır.

## Güvenlik

### ⚠ UYARI Maddi Hasar veya Ağır Yaralanma Riski

Aleti kullanmadan önce tüm talimatları okuyup anladığınızdan ve bunlara uyduğunuzdan emin olun. Tüm talimatlara uymamak, elektrik çarpmasına, yangına, maddi hasara ve/veya ciddi yaralanmaya yol açabilir.

- ▶ Sistemin farklı parçalarıyla birlikte sunulan tüm Güvenlik Bilgilerini okuyun.
- ▶ Sistemin farklı parçalarının montajına, kullanımına ve bakımına yönelik tüm Ürün Talimatlarını okuyun.
- ▶ Sistem ve içindeki parçalara ilişkin tüm yerel olarak yasal güvenlik düzenlemelerini okuyun.
- ▶ Tüm Güvenlik Bilgilerini ve talimatlarını ileride kullanmak için saklayın.

## Kullanım

Sayfa 1, 2 & 3'deki şekillere bakın.

- Aksesuarları alete doğru şekilde takın.
- Cihazı temiz ve kuru bir hava beslemesine bağlayın.
- **Her kullanımdan önce**, socketin tespit halkası tarafından doğru şekilde tutulduğundan emin olun. Aksi halde, tespit halkası değiştirilmelidir.
- Aleti çalıştırmak için, tetiği (A) kullanın. Tetikteki basınç artırılarak cihazın hızı artırılır. Durdurmak için tetiği serbest bırakın.
- Dönüşü değiştirmek için anahtarı (B) kullanın.
- Çıkış gücünü ileri ayarlamak için regülatörü (C / D) kullanın.
- ⓘ Sadece ileri, İnce ayar düğmesi (D), sadece düğme (B) %5 ila 45 konumundaysa çıkış gücünü ayarlamaya izin verir.
- ⓘ %5 ila 45 arasındaki ince ayar konumları, çıkış gücünün belirli bir yüzdesine karşılık gelmez, ancak aletin davranışına karşılık gelir. Kullanıcı, kalibre edilmiş bir tork anahtarını kullanarak torku doğrulamalıdır.

Son tork, kalibre edilmiş bir tork anahtarını kullanarak ve araç üreticisinin talimatlarına uyarak elle uygulanmalıdır.

## Yağlama

Dakikada iki (2) damlaya ayarlanmış, SAE #10 yağ ile bir hava hattı yağlayıcısı kullanın.

## Kavrama yağlaması

CP Pneu-Lube Sentetik Kavrama gresinden 8.4 g (0.3 oz.) kullanın.

## Bakım talimatları

- Tüm parçaların güvenli şekilde taşınması ve imhası için ilgili ülkenin çevre düzenlemelerine uyun.

- Bakım ve onarım işleri sadece orijinal yedek parçalar kullanılarak nitelikli personel tarafından yapılmalıdır. Teknik servis hakkında bilgi almak için veya yedek parçaya ihtiyacınız olduğunda, üreticiye veya en yakındaki yetkili bayiye başvurun.
- Kazara çalışmasını önlemek için her zaman makinenin elektrik bağlantısının kesildiğinden emin olun.
- Alet her gün kullanılıyorsa aleti her 3 ayda bir sökün ve kontrol edin. Hasarlı veya yıpranan parçaları değiştirin.
- Çalışma zamanı kaybını asgaride tutmak için, aşağıdaki servis kiti önerilir : **Ayar kiti**

## İmha

- Bu ekipmanın bertarafı, ilgili ülkenin mevzuatına uymak zorundadır.
- Tüm hasarlı, fazla aşınmış veya düzgün şekilde çalışmayan cihazlar **DEVREDEDEN ÇIKARILMALIDIR**.

## Faydalı bilgiler

### Web sitesi

Burada oturum açın Chicago Pneumatic: [www.cp.com](http://www.cp.com).

Web sitemizde ürünlerimiz, aksesuarlar, yedek parçalar hakkında bilgileri ve yayınlanmış makaleleri bulabilirsiniz.

### Menşei ülke

Taiwan

### Telif Hakkı

© Telif hakkı 2018, CHICAGO PNEUMATIC Tool Co. LLC, 1815 Clubhouse Road, Rock Hill, SC 29730

Tüm hakları saklıdır. İçeriğin veya bir kısmının her türlü yetkisiz kullanımı veya kopyalaması yasaktır. Bu özellikte ticari markalar, model adları, parça numaraları ve çizimler için geçerlidir. Sadece yetkili parçaları kullanın. Onaylanmamış parçaların kullanımı nedeniyle oluşan zararlar veya arızalar Garanti veya Ürün Sorumluluğu kapsamına girmez.

## Технически данни

### Данни за инструмента

	CP7755	CP7755-2	CP7755-2 Air Flex Mini	CP7755-2 Air Flex Mini
Свободна скорост (rpm)	7700	7700	7700	7700
Макс. усукващ момент (обрат.) (Nm)	1300	1300	1300	1300
Макс. усукващ момент (обрат.) (ft.lb)	960	960	960	960

	CP7755	CP7755-2	CP7755-2 Air Flex Mini	CP7755-2 Air Flex Mini
Макс. работен усукв. момент (Nm)	575	575	575	575
Макс. работен усукв. момент в предна посока (ft.lb)	425	425	425	425
Мин. работен усукв. момент (Nm)	80	80	80	80
Мин. работен усукв. момент в предна посока (ft.lb)	59	59	59	59
Тегло (kg)	1.85	1.96	1.93	2.04
Тегло (lb)	4.0	4.3	4.25	4.5

## Декларации

### ЕС ДЕКЛАРАЦИЯ ЗА СЪОТВЕТСТВИЕ

Ние, **CHICAGO PNEUMATIC Tool Co. LLC**, 1815 Clubhouse Road, Rock Hill, SC 29730, декларираме на своя лична отговорност, че този продукт (с име, тип и сериен номер, вижте предната страница) е в съответствие със следната(ите) Директива(и): **2006/42/ЕС (17/05/2006)**

Приложени хармонизирани стандарти: **EN ISO 11148-6:2013**

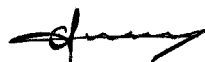
Властите могат да поискат съответната техническа информация от:

Pascal Roussy, R&D Manager, Ets Georges Renault, 38 rue Bobby Sands, BP10273 44818 Saint Herblain, France

Saint-Herblain,

**Pascal ROUSSY**

Подпис на издаващото лице



## Шум и вибрации

	CP7755	CP7755-2	CP7755-2 Air Flex Mini	CP7755-2 Air Flex Mini
Ниво на звуково налягане (dB(A))	94	94	94	94
Вибрация (m/s <sup>2</sup> )	8.5	7.9	8.5	12.9
Несигур. вибрация	3.4	1.8	3.4	1.8



Несигурност 3 dB(A) съгласно EN ISO 15744. За ниво на звуковата мощност добавете 11 dB(A)

Стандарт за вибрации: ISO-28927-2

Тези декларираны стойности са получени при изпитвания от лабораторен тип в съответствие с посочените стандарти и са подходящи за сравнение с декларираните стойности на други инструменти, изпитвани в съответствие със същите стандарти. Тези декларираны стойности не са подходящи за използване при оценка на риска, тъй като стойностите, измерени на отделните работни места могат да бъдат по-високи. Действителните стойности на излагането на въздействие и рискът от увреждания, понасяни от отделния потребител са уникални и зависят от начина на работа на потребителя, вида на работата и конструкцията на работната станция, както и от времето на излагане на физическото състояние на потребителя.

Ние, **CHICAGO PNEUMATIC Tool Co. LLC**, не поемаме отговорност за последствията от използването на декларираните стойности, вместо на стойности, отразяващи действителното излагане на въздействие, при индивидуална оценка на риска в ситуация на реално работно място, над която нямаме контрол.

Този инструмент може да причини синдром на вибрации ръка-рамо, ако употребата му не бъде направлявана адекватно. ЕС упътване за управление на вибрации ръка-рамо можете да намерите, като посетите <http://www.pneurop.eu/index.php> и изберете 'Tools' (Инструменти), а след това - 'Legislation'.

Препоръчваме да бъде проведена програма за здравен надзор, чрез която да се определят ранните симптоми, отнасящи се до излагането на шум и вибрации, така че работните процедури да бъдат модифицирани с цел предотвратяване на бъдещи увреждания.

**i** Ако това оборудване е предназначено за фиксиращи приложения:

Емисията на шум е посочена като указание за изработващия машината. Данните за емисиите на шум и вибрации за цялата машина трябва да са посочени в ръководството за потребителя на машината.

### Регионални изисквания

#### **⚠ ПРЕДУПРЕЖДЕНИЕ**

Този продукт може да ви изложи на контакт с химикали, включително олово, за което в щата Калифорния е известно, че причинява рак и вродени малформации или други вреди по отношение на възпроизводителната способност. За допълнителна информация посетете [www.P65Warnings.ca.gov](http://www.P65Warnings.ca.gov)

### Предназначение

Този продукт е предназначен за монтиране и отстраняване на резбовани винтове в дърво, метал или пластмаса.

Не се разрешава използването му за други цели.

## Безопасност

### **⚠ ПРЕДУПРЕЖДЕНИЕ Риск от повреда на имущество или сериозно нараняване**

Уверете се, че сте прочели, разбирате и спазвате всички инструкции, преди да работите с инструмента. Неспазването на всички инструкции може да доведе до токов удар, пожар, материални щети и/или сериозни наранявания.

- ▶ Прочетете цялата "Информация за безопасност", доставена с различните части на системата.
- ▶ Прочетете всички "Инструкции за инсталация, работа и поддръжка" на различните части на системата.
- ▶ Прочетете всички местни нормативно приети разпоредби за безопасност по отношение на системата и нейните части.
- ▶ Запазете цялата "Информация за безопасност" и всички инструкции за бъдещи справки.

## Работа

Вижте изображенията на страница 1, 2 & 3.

- Фиксирайте аксесоарите към инструмента правилно.
- Свържете устройството към чист и сух източник на въздух.
- **Преди всяка употреба** проверявайте дали муфата е захваната правилно от закрепващия пръстен. Ако това не е така, закрепващият пръстен трябва да бъде подменен.
- За да стартирате машината, използвайте пусковия ключ (A). Скоростта на машината се увеличава с увеличаване на натиска върху пусковия ключ. Отпуснете пусковия ключ, за да спрете работа.
- За да смените посоката на въртене, използвайте бутон (B).
- За регулиране на изходната мощност използвайте регулатора (C / D).
- i** При дясна посока на въртене бутонът за фино регулиране (D) позволява регулирането на изходната мощност само ако бутон (B) се намира в позиция 5 - 45%.
- i** Позициите за фино регулиране от 5 до 45% не съответстват на точния процент на изходната мощност, а регулират поведението на машината. Операторът трябва да провери въртящия момент с помощта на калибриран динамометричен ключ.

Финалният въртящ момент трябва да се прилага ръчно с помощта на калибриран гайковерт и като се следват инструкциите на производителя на средството.

## Смазване

Използвайте смазочни средства за въздуховоди с SAE #10 масло, настроени за отделяне на две (2) капки на минута.

## Смазване на съединителя

Използвайте 8.4 g (0.3 oz.) синтетична смазка CP Pneu-Lube Synthetic Clutch.

## Инструкции за поддръжка

- Следвайте регламентите на съответната държава за безопасната употреба и извърляне на всичките части.
- Поддръжката и ремонта трябва да бъдат извършвани от квалифициран персонал, като се използват само оригинални резервни части. Свържете се с производителя или с най-близкия оторизиран търговец за съвети или ако се нуждаете от резервни части.
- Винаги проверявайте дали машината е изключена от електрическата мрежа, за да предотвратите случайна употреба.
- Разглобявайте и проверявайте инструмента на всеки 3 месеца, ако той се използва всеки ден. Заменяйте повредени или износени части.
- За да минимизирате времето в което уредът не е в употреба, Ви препоръчваме следния комплект за техническо обслужване: **Комплект за настройка**

## Изхвърляне

- Изхвърлянето на настоящия уред трябва да се извърши съгласно законодателството на съответната страна.
- Всички повредени, силно износени или неправилно функциониращи уреди **ТРЯБВА ДА БЪДАТ СПРЕНИ ОТ ЕКСПЛОАТАЦИЯ.**

## Полезна информация

### Уебсайт

Влезте в Chicago Pneumatic: [www.cp.com](http://www.cp.com).

Можете да намерите информация относно нашите продукти, принадлежности, резервни части и публикации на нашия уебсайт.

### Произход на продукта

Taiwan

### Авторско право

© Copyright 2018, CHICAGO PNEUMATIC Tool Co. LLC, 1815 Clubhouse Road, Rock Hill, SC 29730

Всички права запазени. Забранява се всяко неразрешено използване или копиране на съдържанието или част от него. Това се отнася в частност за търговски марки, названия на модела, номера на части и чертежи. Използвайте само оригинални резервни части. Повреди или неизправности вследствие на употреба на неоригинални части не се покриват от гаранцията или отговорността за вреди, причинени от продукта.

## Tehnički podaci

### Podaci o alatu

	CP7755	CP7755-2	CP7755-2 Air Flex Mini	CP7755-2 Air Flex Mini
Slobodna brzina vrtnje (o/min)	7700	7700	7700	7700
Maks. zakretni moment (unatrag) (Nm)	1300	1300	1300	1300
Maks. zakretni moment (unatrag) (ft.lb)	960	960	960	960
Maks. radni zakretni moment (Nm)	575	575	575	575
Maks. radni zakretni moment naprijed (ft.lb)	425	425	425	425
Min. radni zakretni moment (Nm)	80	80	80	80
Min. radni zakretni moment naprijed (ft.lb)	59	59	59	59
Masa (kg)	1.85	1.96	1.93	2.04
Masa (lb)	4.0	4.3	4.25	4.5

## Izjave

### EU IZJAVA O SUKLADNOSTI

Mi, CHICAGO PNEUMATIC Tool Co. LLC, 1815 Clubhouse Road, Rock Hill, SC 29730, izjavljujemo pod vlastitom odgovornošću da je proizvod (naziv, tip i serijski broj, vidi naslovnu stranu) u skladu sa sljedećom(im) direktivom(ama):

**2006/42/EC (17/05/2006)**

Primijenjene usklađene norme:

**EN ISO 11148-6:2013**

Nadležna tijela mogu zahtijevati relevantne tehničke podatke od:

Pascal Roussy, R&D Manager, Ets Georges Renault, 38 rue Bobby Sands, BP10273 44818 Saint Herblain, France

Saint-Herblain,

**Pascal ROUSSY**

Potpis izdavatelja



### Buka i vibracije

	CP7755	CP7755 -2 Air	CP7755 Air Flex Mini	CP7755 Flex Mini
Razina zvučnog tlaka (dB(A))	94	94	94	94
Vibracije (m/s <sup>2</sup> )	8.5	7.9	8.5	12.9
Nesigurnost vibracija	3.4	1.8	3.4	1.8

Neizvjesnost 3 dB(A), u skladu s EN ISO 15744. Za razinu zvučnog tlaka, dodaj 11 dB(A)

Standard za vibraciju: ISO-28927-2

Ovdje navedene vrijednosti dobivene su ispitivanjima u laboratoriju u skladu s navedenim normama i prikladne su za usporedbu s navedenim vrijednostima drugih alata ispitanih u skladu s istim normama. Ovdje navedene vrijednosti nisu prikladne za uporabu u analizama rizika, a vrijednosti izmjerene na pojedinačnim radnim mjestima mogu biti veće. Stvarne vrijednosti izlaganja i rizik od štetnosti koja može postojati za pojedinačnog korisnika su jedinstvene i ovise o načinu rada korisnika, radnom komadu i konstrukciji radne stanice te o vremenu izlaganja i fizičkom stanju korisnika.

Mi, **CHICAGO PNEUMATIC Tool Co. LLC**, ne možemo se smatrati odgovornima za posljedice uporabe navedenih vrijednosti umjesto vrijednosti koje odražavaju stvarno izlaganje u pojedinačnoj procjeni rizika na radnom mjestu nad kojim nemamo nadzor.

Ovaj alat može izazvati sindrom vibriranja ruke ako se njime ne rukuje na odgovarajući način. Vodič EU-a o upravljanju vibriranjem ruke možete pronaći tako da pristupite <http://www.pneurop.eu/index.php> i odaberete 'Tools (Alati)', a zatim 'Legislation (Zakonodavstvo)'.

Preporučujemo program nadzora zdravlja da se uočé rani simptomi koji mogu biti povezani s izlaganjem buci ili vibracijama tako da se mogu izmijeniti postupci upravljanja vibracijama kako bi se spriječilo buduće oštećenje zdravlja.

- ⓘ Ova oprema namijenjena je za postupke pričvršćivanja: Emisije buke navedene su kao vodič projektantima strojeva. Podaci o emisiji buke i vibracija za cijeli stroj trebaju se navesti u uputama za uporabu stroja.

### Lokalni uvjeti

#### ⚠ POZOR

Ovaj proizvod može vas izložiti kemikalijama, uključujući olovo, a prema državi Kaliforniji, olovo može prouzročiti rak i urođene mane ili druge probleme spolnog sustava. Za više informacija idite na [www.P65Warnings.ca.gov](http://www.P65Warnings.ca.gov)

### Pravilna uporaba

Ovaj je proizvod projektiran za ugradnju i uklanjanje navojnih stezača u drvetu, metalu ili plastici.

Nije dopuštena druga uporaba.

### Sigurnost

#### ⚠ POZOR Opasnost od oštećenja imovine ili teške ozljede

Obavezno pročitajte i pobrinite se da razumijete sve upute prije korištenja alata. U slučaju nepridržavanja svih uputa može doći do strujnog udara, požara, oštećenja imovine i/ili teške ozljede.

- ▶ Pročitajte sve sigurnosne informacije isporučene s različitim dijelovima sustava.
- ▶ Pročitajte sve upute o proizvodu za ugradnju, rad i održavanje različitih dijelova sustava.
- ▶ Pročitajte sve lokalne zakonske sigurnosne propise koji se odnose na sustav i njegove dijelove.
- ▶ Spremite sve informacije i upute o sigurnosti za buduću uporabu.

### Rad

Pogledajte slike na stranicama 1, 2 & 3.

- Pravilno pričvrstite dodatke na alat.
- Spojite uređaj na čist i suh dovod zraka.
- **Prije svake uporabe**, provjerite je li utičnica pravilno pričvršćena na prsten držača. Ako nije, prsten držača mora biti zamijenjen.
- Za pokretanje alata, koristite okidač (A). Brzina stroja se povećava povećanjem pritiska na okidaču. Za zaustavljanje, otpustite okidač.
- Za promjenu rotacije koristite prekidač (B).
- Za podešavanje izlazne snage tijekom načina rada za naprijed koristite podesnik (C / D).
- ⓘ Samo tijekom načina rada za naprijed, prekidač za fino podešavanje (D) dozvoljava podešavanje izlazne snage, samo ako je prekidač (B) u poziciji 5 - 45 %.
- ⓘ Fino podešavanje pozicije između 5 i 45 % ne odgovara točnom postotku izlazne snage već podešavanju ponosa alata. Korisnik mora provjeriti zakretni moment pomoću momentog ključa.

Završni zakretni moment se mora primijeniti ručno pomoću moment ključa i slijedeći upute proizvođača vozila.

### Podmazivanje

Uporabite podmazivač zračnog voda s uljem SAE #10, podešen na dvije (2) kapljice u minuti.

### Podmazivanje spojke

Koristite 8.4 g (0.3 oz.) sintetičkog maziva za kvačilo CP Pneu-Lube.

### Upute za održavanje

- **Pridržavajte se lokalnih ekoloških propisa u državi za sigurno rukovanje i zbrinjavanje svih dijelova.**

- Održavanje i popravke smije vršiti isključivo kvalificirano osoblje uz primjenu samo originalnih rezervnih dijelova. Obratite se proizvođaču ili najbližem ovlaštenom trgovcu za savjet o tehničkom servisu ili rezervne dijelove.
- Uvijek se uvjerite da je stroj isključen iz izvora napajanja kako biste izbjegli neželjeno uključivanje.
- Rastavite i pregledajte alat svaka 3 mjeseca ako ga koristite svakodnevno. Zamijenite oštećene ili istrošene dijelove.
- Kako biste vrijeme zastoja skratili na najmanju moguću mjeru, preporučuje se sljedeći servisni komplet: **Komplet za podešavanje**

## Zbrinjavanje

- Odlaganje ove opreme mora biti u skladu sa zakonima dotične zemlje.
- Svi oštećeni, jako istrošeni ili nepravilno uređaji koji ne funkcioniraju pravilno **MORAJU SE IZBACITI IZ UPORABE.**

## Korisne informacije

### Web stranica

Prijavite se na Chicago Pneumatic: [www.cp.com](http://www.cp.com).

Možete pronaći informacije o proizvodima, priboru, zamjenskim dijelovima i izdanjima na našoj internetskoj stranici.

### Zemlja podrijetla

Taiwan

### Autorsko pravo

© Autorsko pravo 2018, CHICAGO PNEUMATIC Tool Co. LLC, 1815 Clubhouse Road, Rock Hill, SC 29730

Sva su prava pridržana. Zabranjena je svaka neovlaštena uporaba ili kopiranje sadržaja ili njegovog dijela. To se posebno odnosi na zaštitne znakove, oznake modela, brojeve dijelova i crteže. Upotrebljavajte samo odobrene dijelove. Jamstvo ili odgovornost za proizvod ne obuhvaćaju bilo kakva oštećenja ili kvarove izazvane uporabom neodobrenih dijelova.

## Tehnilised andmed

### Tööriista andmed

	CP7755-			
	CP7755	2 Air	Air Flex	Flex
	CP7755	2	Mini	Mini
Tühikäigukiirus (p/min)	7700	7700	7700	7700
Max. väändejõud (tagasi) (Nm)	1300	1300	1300	1300

	CP7755-			
	CP7755	2	Air Flex	Flex
	CP7755	2	Mini	Mini
Max. väändejõud (tagasi) (ft.lb)	960	960	960	960
Max. tööväändejõud (Nm)	575	575	575	575
Max. tööväändejõud edasi (ft.lb)	425	425	425	425
Min. tööväändejõud (Nm)	80	80	80	80
Min. tööväändejõud edasi (ft.lb)	59	59	59	59
Kaal (kg)	1.85	1.96	1.93	2.04
Kaal (lb)	4.0	4.3	4.25	4.5

## Deklaratsioon

### EL-I VASTAVUSDEKLARATSIOON

Meie, CHICAGO PNEUMATIC Tool Co. LLC, 1815 Clubhouse Road, Rock Hill, SC 29730, deklareerime oma täielikul vastutusel, et toode (nime, tüübi ja seerianumbri leiate esilehelt) on vastavuses järgmis(t)e direktiivi(de)ga: **2006/42/EC (17/05/2006)**

Kohalduvad harmoneeritud standardid:  
**EN ISO 11148-6:2013**

Ametiasutused võivad nõuda asjakohast tehnilist teavet, mille peab saatma:  
Pascal Roussy, R&D Manager, Ets Georges Renault, 38 rue Bobby Sands, BP10273 44818 Saint Herblain, France  
Saint-Herblain,

**Pascal ROUSSY**

Väljaandja allkiri



### Müra ja vibratsioon

	CP7755			
	CP7755	-2 Air	Air Flex	Flex
	CP7755	-2	Mini	Mini
Helirõhutase (dB(A))	94	94	94	94
Vibratsioon (m/s <sup>2</sup> )	8.5	7.9	8.5	12.9
Vibratsiooni määramatus	3.4	1.8	3.4	1.8

Määramatus 3 dB(A), kooskõlas EN ISO 15744. Helivõimsuse taseme puhul lisage 11 dB(A)

Vibratsiooni standard: ISO-28927-2

Deklareeritud väärtused on saadud kehtivate standardite järgi läbi viidud tüübikatsetuste tulemusena ja on sobivad samade standardite kohaselt katsetatud muude tööriistade deklareeritud väärtustega võrdlemiseks. Käesolevad deklareeritud väärtused pole piisavad kasutamiseks riskihindamisel, samuti võivad konkreetsetel töökohtadel mõõdetud väärtused osutada suuremaks. Iga konkreetse kasutaja puhul on tegelikud kahjulike mõjurite väärtused ja riskitase erinevad, sõltudes kasutaja töövõtetest, töödeldavast detailist ja töökohta korraldusest, samuti mõjurite toimeaja kestusest ja kasutaja füüsilisest seisundist.

Meie, **CHICAGO PNEUMATIC Tool Co. LLC**, ei vastuta tagajärgede eest, kui kasutatakse deklareeritud väärtusi, mitte tegelikke andmeid, mis vastavad tegelikule kokkupuutele konkreetses ohuhinnangus töökoja olukorras, mille üle meil puudub kontroll.

See tööriist võib põhjustada käe ja käsivarre vibratsioonisündroomi, kui selle kasutamist asjakohaselt ei hallata. ELi juhised kätele mõjuva vibratsiooniga toime tulemiseks leiata, kui külastate veebilehte <http://www.pneurop.eu/index.php> ning valite "Tools" ja seejärel "Legislation".

Soovitame regulaarselt tervist kontrollida, et tuvastada vibratsioonist tingitud haiguste varajasi sümptomeid. Selle põhjal tuleb juhtimistoiminguid kohandada nii, et need aitaksid ennetada võimalikke edaspidiseid tervisekahjustusi.

- i** Kui antud seadet kasutatakse kinnitatud rakendustes: Masinatootja poolt antud müraemissioon on indikatiivne. Komplektse masina müra- ja vibratsioonimissiooni andmed peavad olema välja toodud masina kasutusjuhendis.

### Piirkondlikud nõuded

#### **⚠ HOIATUS**

Selle toote kasutamisel võite kokku puutuda kemikaalide, sh pliiga, mis põhjustab California osariigile teadolevatel andmetel vähki ja sünnidefekte või muud reproduktiivset kahju. Lisateabe saamiseks külastage veebilehte [www.P65Warnings.ca.gov](http://www.P65Warnings.ca.gov)

### Otstarbekohane kasutamine

Käesolev toode on loodud keermestatud kinnitusvahendite puitu, metalli või plastikusse paigaldamiseks ning sealt eemaldamiseks.

Muud kasutusviisid on keelatud.

## Ohutus

### **⚠ HOIATUS Vara kahjustamise või tõsiste vigastuste oht**

Enne tööriista kasutamist veenduge, et olete lugenud kõiki juhiseid, olete neist aru saanud ja järgite neid. Kasvõi mõne juhise eiramine võib tuua kaasa elektrilöögi, süttimise, kahjustusi varale ja/või tõsise kehavigastuse.

- ▶ Lugege läbi kogu ohutusteave, mis tarniti koos süsteemi erinevate osadega.
- ▶ Lugege läbi kõik süsteemi erinevate osade paigaldamise, kasutamise ja hooldamisega seotud tootejuhised.
- ▶ Lugege läbi kõik kohalikult jõustatud ohutuseeskirjad seoses süsteemi ja selle osadega.
- ▶ Hoidke kogu ohutusteave ja juhised hilisemaks uuesti läbivaatamiseks alles.

## Kasutamine

Vt jooniseid lk 1, 2 & 3.

- Paigaldage tarvikud korralikult tööriista külge.
- Ühendage seade puhta ja kuiva õhu juurdevooluga.
- **Enne iga kasutamist** kontrollige, kas padrun on korralikult kinnitusrõngaga fikseeritud. Kui ei, tuleb kinnitusrõngas välja vahetada.
- Tööriista käivitamiseks kasutage päästikut (A). Masina kiirust saab suurendada päästikule survet avaldades. Masina peatamiseks vabastage päästik.
- Pöörlemise muutmiseks kasutage lüliti (B).
- Edasikäigu väljundvõimsuse reguleerimiseks kasutage regulaatorit (C / D).
- i** Ainult edasikäigul: peenhäälestuslülit (D) võimaldab väljundvõimsust reguleerida, kui lüliti (B) on 5–45% asendis.
- i** Peenhäälestuslülit asendid vahemikus 5% kuni 45% ei vasta täpselt protsendile väljundvõimsusest, vaid reguleerivad tööriista toimimist. Tööriista kasutaja peab väändemomenti kontrollima kaliibritud momentvõtmeaga.

Lõplik pingutamine tuleb teha käsitsi, kasutades kaliibritud momentvõtit ning järgides sõiduki tootja juhiseid.

## Määrimine

Kasutage õliga SAE #10 õhutoru määrdeseadet, mis on reguleeritud kahele (2) tilgale minutis.

## Siduri määrimine

Kasutage 8.4 g (0.3 oz.) sünteetilist siduri määret.

## Paigaldusjuhised

- **Kõikide komponentide ohutu käsitlemise ja utiliseerimise osas järgige kohalikke keskkonnaregulatsioone.**
- Hooldust ja remonte võivad teostada ainult kvalifitseeritud tehnikud, kasutades ainult originaal varuosi. Tehnilise hoolduse teostamiseks või varuosade hankimiseks võtke ühendust tootja või lähima ametliku edasimüüjaga.
- Juhusliku käivitumise vältimiseks veenduge, et masin oleks alati energiaallikast lahutatud.
- Kui tööriista kasutatakse igapäevaselt, võtke tööriist lahti ja kontrollige seda iga kolme kuu möödudes. Vahetage kahjustatud või kulunud osad.
- Seisuaja minimeerimiseks on soovitatav kasutada järgmist hoolduskomplekti. **Häälestuskomplekt**

## Utiliseerimine

- Selle seadme kasutusel kõrvaldamisel tuleb järgida asukohariigi seadusandlust.
- Kahjustatud, tugevalt kulunud või valesti toimivad seadmed **TULEB KASUTUSELT KÕRVALDADA.**

## Kasulik teave

### Veebileht

Logi sisse Chicago Pneumatic: [www.cp.com](http://www.cp.com).

Meie veebilehelt leiate teavet meie toodete, tarvikute, tagavaraosade ja avaldatud materjalide kohta.

### Päritolumaa

Taiwan

### Autoriõigus

© Autoriõigus 2018, CHICAGO PNEUMATIC Tool Co. LLC, 1815 Clubhouse Road, Rock Hill, SC 29730

Kõik õigused kaitstud. Volitamata kasutamine või sisu või selle osa kopeerimine on keelatud. See puudutab konkreetselt just kaubamärke, mudelite nimetusi, detailide numbreid ja jooniseid. Kasutage ainult heakskiidetud osi. Autoriseerimata osade kasutamisest põhjustatud kahjustused või tõrked pole garantii või toote vastutuse poolt kaetud.

## Techniniai duomenys

### Įrankio duomenys

	CP7755-	CP7755	2 Air	CP7755-	Air Flex	Flex
	CP7755	2	Mini	Mini		
Tuščiosios eigos ap- sukos (aps./min.)	7700	7700	7700	7700		

	CP7755	CP7755-	2 Air	CP7755-	2 Air
	CP7755	2	Mini	Flex	Flex
Maks. sukimo mo- mentas (atbulinē eiga) (Nm)	1300	1300	1300	1300	1300
Maks. sukimo mo- mentas (atbulinē eiga) (pēdos svarui)	960	960	960	960	960
Maks. darbības sukimo momentas (Nm)	575	575	575	575	575
Maks. darbības sukimo momentas ģ priekš (pēdos svarui)	425	425	425	425	425
Min. darbības sukimo momentas (Nm)	80	80	80	80	80
Min. darbības sukimo momentas ģ priekš (pēdos svarui)	59	59	59	59	59
Svoris (kg)	1.85	1.96	1.93	2.04	2.04
Svoris (svarai)	4.0	4.3	4.25	4.5	4.5

## Deklarācijas

### ES ATITIKTĪES DEKLARĀCIJA

Mēs, **CHICAGO PNEUMATIC Tool Co. LLC**, 1815 Clubhouse Road, Rock Hill, SC 29730, vienašālišķos at-  
sakomybēs pagrindu pareiškiame, kad gaminys (pavadināma, tipinā ģ serijos numerā ģr. pirmame puslapyje), atitinka šā (-  
as) Direktyvā (-as):

**2006/42/EC (17/05/2006)**

Taikyti darnieji standartai:

**EN ISO 11148-6:2013**

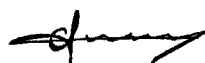
Atitinkamos tehninēs informācijas institūcijas gali  
pareikalauti iš:

Pascal Roussy, R&D Manager, Ets Georges Renault, 38 rue  
Bobby Sands, BP10273 44818 Saint Herblain, France

Saint-Herblain,

**Pascal ROUSSY**

Išdavējo parašas



### Triukšmas ir vibracija

	CP7755	CP7755	2 Air	CP7755	2 Air
	CP7755	-2	Mini	Flex	Flex
Garso slēgio lygis (dB(A))	94	94	94	94	94

	CP7755	CP7755 -2 Air	CP7755 Air Flex	CP7755 Flex
	CP7755	-2	Mini	Mini
Vibracijos (m/sek. <sup>2</sup> )	8.5	7.9	8.5	12.9
Vibracijų neapibrėž- tumas	3.4	1.8	3.4	1.8

3 dB(A) neapibrėžtumas pagal EN ISO 15744. Garso galios lygiui pridėkite 11 dB(A)

Standartinė vibracija: ISO-28927-2

Nurodytos reikšmės buvo gautos bandant laboratorinėmis sąlygomis pagal nurodytus standartus ir yra tinkamos lyginti su nurodytomis kitų pagal tuos pačius standartus bandytų įrankių reikšmėmis. Nurodytos reikšmės nėra pakankamos rizikai vertinti, o atskirose darbo vietose išmatuotos reikšmės gali būti didesnės. Faktinės eksponavimo reikšmės ir žalos rizika atskiriems vartotojams yra specifiniai dalykai, kurie priklauso nuo vartotojo darbo būdo, darbo įrankio ir darbo vietos bei eksponavimo laiko ir fizinės vartotojo būklės.

Mes, **CHICAGO PNEUMATIC Tool Co. LLC**, negalime būti laikomi atsakingi už deklaruotų verčių naudojimo vietoje faktinių verčių pasekmes individualiai įvertinant riziką darbo vietoje, kurios sąlygų negalime kontroliuoti.

Netinkamai valdomas šis įrankis gali sukelti rankos–plaštakos vibracijos sindromą. Plaštakos ir rankos vibracijos valdymo ES vadovas yra svetainėje <http://www.pneurop.eu/index.php>, skyrelyje „Tools“ (įrankiai), poskyryje „Legislation“ (teisės aktai).

Ankstyviems simptomams, kurie gali būti susiję su vibracijos eksponavimu, nustatyti ir valdymo procedūroms keisti taip, kad išvengtumėte pakenkimo ateityje, mes rekomenduojame sveikatos priežiūros programą.

- ⓘ Jei ši įranga yra skirta naudoti sutvirtinus: Triukšmo spinduliuotė pateikiama kaip orientyras mašinos gamintojui. Visos mašinos triukšmo ir vibracijos spinduliuotės duomenys turi būti pateikiami mašinos instrukcijų vadove.

### Regioniniai reikalavimai

#### ⚠️ ĮSPĖJIMAS

Šis produktas gali sukelti jums pavojų dėl cheminių medžiagų poveikio, įskaitant šviną – Kalifornijos valstija žino, kad tai gali sukelti vėžį, apsigimimų ir kitą žalą reprodukcinei sistemai. Daugiau informacijos rasite [www.P65Warnings.ca.gov](http://www.P65Warnings.ca.gov)

### Numatytoji paskirtis

Šis gaminys skirtas įmontuoti sriegines tvirtinimo detales į medį, metalą ar plastiką, bei jas išimti.

Naudojimas kitai paskirčiai draudžiamas.

## Sauga

### ⚠️ ĮSPĖJIMAS Turto sugadinimo arba sunkaus sužalojimo rizika

Prieš eksploatuodami įrankį, būtinai perskaitykite ir supraskite visas instrukcijas bei jomis vadovaukitės. Jei bus nesilaikoma visų instrukcijų, galite patirti elektros smūgį, gali kilti gaisras, būti sugadintas turtas ir (arba) patirtas sunkus sužalojimas.

- ▶ Perskaitykite visą saugos informaciją, gautą su įvairiomis sistemos dalimis.
- ▶ Perskaitykite visas įvairių sistemos dalių sumontavimo, naudojimo ir techninės priežiūros produkto instrukcijas.
- ▶ Perskaitykite visus vietinius įstatyminius potvarkius, susijusius su sistema ir jos dalimis.
- ▶ Išsaugokite visą saugos informaciją ir instrukcijas, kad prireikus vėliau galėtumėte pasiskaityti.

## Eksplotavimas

Žr. pav.1, 2 & 3puslapyje.

- Priedus prie įrankio pritvirtinkite tvirtai.
- Prijunkite prietaisą prie švaraus ir sauso oro tiekimo linijos.
- **Prieš kiekvieną naudojimą** patikrinkite, ar tvirtinimo žiedas tinkamai laiko patroną. Jei ne, tvirtinimo žiedą reikia pakeisti.
- Norėdami įjungti įrankį, spauskite gaiduką (A). Mechanizmo greitis didinamas stipriau spaudžiant gaiduką. Jei norite sustabdyti, gaiduką atleiskite.
- Sukimosi kryptį keiskite jungikliu (B).
- Į priekį sureguliuoti galią galite reguliatoriumi (C / D).
- ⓘ Tik išankstinis, smulkaus koregavimo jungiklis (D) leidžia reguliuoti galią tik tada, kai jungiklis (B) yra 5 – 45 % padėtyje.
- ⓘ Smulkaus koregavimo pozicijos nuo 5 iki 45% neatitinka tikslios galios procentinės dalies, bet tik įrankio elgsenos suderinimą. Naudotojas turi patikrinti sukimo momentą naudodamas kalibruotą sukimo momento veržliaraktį.

Galutiniam priveržimui naudokite dinamometrinį veržliaraktį laikydamiesi transporto priemonės gamintojo nurodymų.

## Sutepimas

Naudokite oro linijai skirtą SAE #10 tepalą, kurio tiekimas sureguliuotas jį tiekti du (2) lašai per minutę.

## Sankabos tepimas

Naudoti 8.4 g (0.3 oz.) sintetinį sankabos tepalą „CP Pneu-Lube“.

## Techninės priežiūros instrukcijos

- Laikykitės šalyje galiojančių vietinių aplinkosaugos taisyklių, reglamentuojančių saugų visų komponentų tvarkymą ir šalinimą.
- Techninės priežiūros ir remonto darbus turi atlikti kvalifikuotas personalas, naudojantis tik originalias atsargines dalis. Dėl techninės priežiūros patarimų ar atsarginių dalių kreipkitės į gamintoją ar artimiausią įgaliotąjį atstovą.
- Siekdami išvengti netyčinio įrenginio veikimo, visada patikrinkite, ar jis atjungtas nuo energijos šaltinio.
- Jei įrankis naudojamas kasdien, jį ardykite ir apžiūrėkite kas 3 mėnesius. Saugos sumetimais pakeiskite nusidėvėjusias ir apgadintas dalis.
- Siekiant sumažinti galimų prastovų skaičių, rekomenduojama naudoti šį priežiūros rinkinį: **Derinimo rinkinys**

## Šalinimas

- Šią įrangą būtina šalinti laikantis atitinkamos šalies teisės aktų.
- Visi sugadinti, nusidėvėję ar netinkamai veikiantys įrenginiai **NEBEGALI BŪTI NAUDOJAMI**.

## Naudinga informacija

### Tinklavietė

Prisijunkite prie Chicago Pneumatic: [www.cp.com](http://www.cp.com).

Čia rasite informacijos apie mūsų gaminius, priedus, atsargines dalis ir paskelbtą medžiagą.

### Kilmės šalis

Taiwan

### Autorių teisės

© Copyright 2018, CHICAGO PNEUMATIC Tool Co. LLC, 1815 Clubhouse Road, Rock Hill, SC 29730

Visos teisės saugomos. Draudžiamas bet koks šio turinio ar jo dalies naudojimas arba kopijavimas neturint tam leidimo. Tai ypač taikoma prekių ženklams, modelių pavadinimams, dalių numeriams ir brėžiniams. Naudokite tik leistas dalis. Jei gaminyje veiks blogai arba suges dėl neleistinų dalių naudojimo, garantija nebus taikoma.

## Tehniskie dati

### Rika dati

	CP7755-2	CP7755-2 Air Flex Mini	CP7755-2 Air Flex Flex Mini
Brūvais atitruks (apgr./min.)	7700	7700	7700

	CP7755	CP7755-2	CP7755-2 Air Flex Mini	CP7755-2 Air Flex Flex Mini
Maks. griezes momentas (atpakal-gaita) (Nm)	1300	1300	1300	1300
Maks. griezes momentas (atpakal-gaita) (pėdas-mārc.)	960	960	960	960
Maks. darba griezes momentas (Nm)	575	575	575	575
Maks. darba griezes momentas uz priekšu (pėdas-mārc.)	425	425	425	425
Min. darba griezes momentas (Nm)	80	80	80	80
Min. darba griezes momentas uz priekšu (pėdas-mārc.)	59	59	59	59
Svars (kg)	1.85	1.96	1.93	2.04
Svars (mārc.)	4.0	4.3	4.25	4.5

## Deklarācijas

### ES ATBILSTĪBAS DEKLARĀCIJA

Mēs, CHICAGO PNEUMATIC Tool Co. LLC, 1815 Clubhouse Road, Rock Hill, SC 29730, vienpersoniski uzņēmoties atbildību, paziņojam, ka produkts (ar nosaukumu, tipu un sērijas numuru, kas atrodami titullapā) atbilst šai direktīvai (-ām):

**2006/42/EC (17/05/2006)**

Piemērotie saskaņotie standarti:

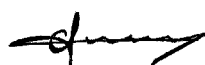
**EN ISO 11148-6:2013**

Iestādes var pieprasīt nepieciešamo tehnisko informāciju no: Pascal Roussy, R&D Manager, Ets Georges Renault, 38 rue Bobby Sands, BP10273 44818 Saint Herblain, France

Saint-Herblain,

**Pascal ROUSSY**

Izsniedzēja paraksts



### Troksnis un vibrācija

	CP7755	CP7755-2	CP7755-2 Air Flex Mini	CP7755-2 Air Flex Flex Mini
Skaņas spiediena līmenis (dB(A))	94	94	94	94
Vibrācija (m/s <sup>2</sup> )	8.5	7.9	8.5	12.9
Vibrācijas nenoteiktība	3.4	1.8	3.4	1.8



## Impact Wrench

Mērījumu nenoteiktība 3 dB(A), saskaņā ar EN ISO 15744.  
Skaņas jaudas līmenim pievienojiet 11 dB(A)

Vibrāciju standarts: ISO-28927-2

Šīs deklarētās vērtības tika iegūtas, testējot laboratorijas apstākļos atbilstoši norādītajiem standartiem, un ir piemērotas salīdzināšanai ar citu rīku deklarētajām vērtībām, kas testētas atbilstoši šiem pašiem standartiem. Šīs deklarētās vērtības nav piemērotas izmantošanai riska novērtējumos, un atsevišķās darbavietās veikto mērījumu rezultāti var būt lielāki. Faktiskās iedarbības vērtības un kaitējuma risks atsevišķam lietotājam ir unikāls un atkarīgs no lietotāja darba paņēmieniem, veicamā darba un darbstacijas uzbūves, kā arī no iedarbības laika un lietotāja fiziskā stāvokļa.

Mēs, **CHICAGO PNEUMATIC Tool Co. LLC**, neesam atbildīgi par izmantošanas sekām ar noteiktajām vērtībām, to vērtību vietā, kas parādā patieso atbildes reakciju, individuālo riska izvērtējumu darba vietā, kuru mēs nevaram ietekmēt.

Ja šī instrumenta lietošana netiek atbilstoši pārvaldīta, tas var izraisīt plaukstu/roku vibrāciju sindromu. ES vadlīnijas par plaukstu/roku vibrāciju var atrast ieejot <http://www.pneurop.eu/index.php> un atlasot "Rīki", tad "Likumi".

Iesakām izmantot veselības novērošanas programmu, lai atklātu agrīnus simptomus, kas varētu būt saistīti ar vibrācijas iedarbību, vai varētu mainīt atbilstošo darba organizāciju, nepieļaujot turpmāku stāvokļa pasliktināšanos.

- ⓘ Ja šī iekārta ir paredzēta statistiskiem pielietojumiem: Trokšņa emisijas vērtība ir paredzēta mašīnu ražotājiem. Trokšņa un vibrāciju emisijas dati par visu mašīnu jāsniedz mašīnas instrukciju rokasgrāmatā.

### Reģionālās prasības

#### BRĪDINĀJUMS

Šis produkts var jūs pakļaut ķīmisko vielu apdraudējumam, tostarp svinam, kurš Kalifornijas štatā ir zināms kā vēža un iedzimtu defektu izraisītājs, kā arī citu reprodūktīvo funkciju kaitējumu avots. Lai saņemtu plašāku informāciju, apmeklējiet [www.P65Warnings.ca.gov](http://www.P65Warnings.ca.gov)

### Paredzētais pielietojums

Šis izstrādājums paredzēts vītņotu stiprinājumu ieskrūvēšanai un izskrūvēšanai no koka, metāla un plastmasas.

Citi lietošanas veidi nav atļauti.

## Drošība

### BRĪDINĀJUMS Īpašuma bojājuma vai smaga kaitējuma risks

Pārliecinieties, ka pirms instrumenta lietošanas ir izlasītas, izprastas un ievērotas visas instrukcijas. Neievērojot visus norādījumus, varat izraisīt elektrisko triecienu, ugunsgrēku, materiālos zaudējumus un/vai smagus ievainojumus.

- ▶ Izlasiet visu drošības informāciju, kas piegādāta kopā ar dažādām sistēmas daļām.
- ▶ Izlasiet visus dažādu sistēmas daļu uzstādīšanas, ekspluatācijas un apkopes norādījumus.
- ▶ Izlasiet visus vietējos tiesību aktos paredzētos noteikumus par sistēmu un tās daļām.
- ▶ Saglabājiet visu drošības informāciju un norādījumus turpmākai uzziņai.

## Darbība

Skat. attēlus 1, 2 & 3. lpp.

- Pareizi piestipriniet piederumus pie rīka.
- Pieslēdziet ierīci tīra un sausa gaisa padevei.
- **Pirms katras lietošanas reizes** pārbaudiet, vai fiksācijas gredzens pareizi tur ligzdu. Pretējā gadījumā fiksācijas gredzens ir jānomaina.
- Lai palaistu rīku, izmantojiet mēlīti (A). Iekārtas ātrumu var palielināt, palielinot spiedienu uz mēlīti. Atlaidiet mēlīti, lai apturētu.
- Lai pārslēgtu rotāciju, izmantojiet slēdzi (B).
- Lai regulētu izejas jaudu priekšgaitas režīmā, izmantojiet regulatoru (C / D).
- ⓘ Tikai priekšgaitas režīmā – precīzās regulēšanas slēdzis (D) ļauj regulēt izejas jaudu tikai tad, ja slēdzis (B) atrodas 5–45% pozīcijā.
- ⓘ Precīzās regulēšanas pozīcijas no 5 līdz 45% neatbilst precīzai izejas jaudas procentuālajai vērtībai, bet gan rīka darbības regulēšanai. Lietotājam jāpārbauda griezes moments, izmantojot kalibrētu dinamometrisko atslēgu.

Galīgo griezes momentu vajag nodrošināt manuāli, izmantojot kalibrētu dinamometrisko atslēgu, un ievērojot transportlīdzekļa ražotāja instrukcijas.

## Eļļošana

Izmantojiet gaisa vada eļļinīcu ar SAE #10 eļļu, kas noregulēta uz diviem (2) pilieniem minūtē.

## Sajūga eļļošana

Izmantojiet 8.4 g (0.3 oz.) CP Pneu-Lube sintētisko sajūga smērvielu.

## Apkopes norādījumi

- Ievērojiet vietējos vides normatīvus par apiešanos ar visiem komponentiem un to utilizāciju.
- Apkopes un remontdarbi jāveic kvalificētam personālam, izmantojot tikai oriģinālās rezerves daļas. Sazinieties ar ražotāju vai tuvāko pilnvaroto dīleri, lai saņemtu konsultācijas par tehnisko apkopi vai ja nepieciešamas rezerves daļas.
- Vienmēr pārliecinieties, ka mašīna ir atslēgta no enerģijas avota, lai izvairītos no nejaušas darbināšanas.
- Demontējiet un pārbaudiet instrumentu ik pēc 3 mēnešiem, ja instruments tiek lietots katru dienu. Nomainiet bojātās vai nodilušās daļas.
- Lai samazinātu dīkstāvi līdz minimumam, ieteicams izmantot šādu apkopes komplektu: **Pieregulēšanas komplekts**

## Utilizācija

- Šī aprīkojuma utilizācijai jānotiek, ievērojot attiecīgās valsts likumdošanu.
- Visu bojāto, smagi nolietoto vai nepareizi darbojošos ierīču **EKSPLUATĀCIJA IR JĀPĀRTRAUC.**

## Noderīga informācija

### Vietne

Piesakieties vietnē Chicago Pneumatic: [www.cp.com](http://www.cp.com).

Jūs varat atrast informāciju par mūsu izstrādājumiem, piederumiem, rezerves daļām un publicētajiem materiāliem mūsu vietnē.

### Izcelsmes valsts

Taiwan

### Autortiesības

© Autortiesības 2018, CHICAGO PNEUMATIC Tool Co. LLC, 1815 Clubhouse Road, Rock Hill, SC 29730

Visas tiesības paturētas. Satura vai tā daļas neatļauta izmantošana vai kopēšana ir aizliegta. It sevišķi tas attiecas uz preču zīmēm, modeļu nosaukumiem, daļu numuriem un rasējumiem. Izmantojiet tikai atļautas daļas. Bojājumus vai darbības traucējumus, kurus izraisījusi neatļautu daļu lietošana, nesedz garantija vai ražotāja atbildība par produktu.

## 技术参数

### 工具数据

	CP7755-			
	CP7755 2		Air Flex Flex Mini	
	CP7755 2	CP7755-2	Air Flex Mini	Flex Mini
空载转速 ( 转/分钟 )	7700	7700	7700	7700

	CP7755-			
	CP7755 2		Air Flex Flex Mini	
	CP7755 2	CP7755-2	Air Flex Mini	Flex Mini
最大扭矩 ( 反向 ) (Nm)	1300	1300	1300	1300
最大扭矩 ( 反向 ) (ft.lb)	960	960	960	960
最大工作扭矩 (Nm)	575	575	575	575
最大工作向前扭矩 (ft.lb)	425	425	425	425
最小工作扭矩 (Nm)	80	80	80	80
最小工作向前扭矩 (ft.lb)	59	59	59	59
重量 (kg)	1.85	1.96	1.93	2.04
重量 (lb)	4.0	4.3	4.25	4.5

## 声明

### EU 符合性声明

我们 ( CHICAGO PNEUMATIC Tool Co. LLC, 1815 Clubhouse Road, Rock Hill, SC 29730 ) 全权声明, 本产品 ( 名称、型号和序列号, 请见首页 ) 符合以下指令: **2006/42/EC (17/05/2006)**

应用的协调标准:

EN ISO 11148-6:2013

机构能从

Pascal Roussy, R&D Manager, Ets Georges Renault, 38 rue Bobby Sands, BP10273 44818 Saint Herblain, France 获取技术信息

Saint-Herblain,

Pascal ROUSSY

签发者签名



### 噪声和振动

	CP7755-			
	CP7755 -2		Air Flex Flex Mini	
	CP7755 -2	CP7755-2	Air Flex Mini	Flex Mini
声压水平 (dB(A))	94	94	94	94
振动 (m/s <sup>2</sup> )	8.5	7.9	8.5	12.9
振动不确定性	3.4	1.8	3.4	1.8

不确定度 3 dB(A), 根据 EN ISO 15744。声功率级增加 11 dB(A)

振动标准: ISO-28927-2

以上声明值是根据一定标准获得的实验室测量值, 可以与使用其它工具按照相同标准所测得的声明值进行对比。这些声明值不适合用于风险评估, 在个别工作地点

测出的值可能会更高。每个用户所经历的实际接触值和损害风险都各不相同，这取决于用户的工作方式，工件、工作站设计以及接触时间和用户的身体状况。

我们 (CHICAGO PNEUMATIC Tool Co. LLC) 郑重声明：对于在不受我们控制的工作场所状况下进行的单独风险评估，如使用声明值而非实际暴露值，则我们对后果概不负责。

如果该工具在使用时未经适当管理，则可能会导致手臂振动综合症。有关预防手臂振动的 EU 指南，请访问 <http://www.pneurop.eu/index.php> 并选择“工具” - “法规”进行查看。

我们建议制定一个健康监督方案，以尽早检测出可能与振动接触相关的早期症状，从而对管理程序进行修改，避免今后造成损害。

- ① 如果本设备适合于拧紧机系统：所提供的噪声排放信息可供机器装配者参考。整套机器的噪声和振动发射数据应在机器的指导手册中提供。

### 区域性要求

#### ⚠ 警告

该产品可能会使您暴露于化学物质（包括铅），加利福尼亚州已明确铅可导致癌症和先天缺陷或其他生殖危害。更多信息请访问

[www.P65Warnings.ca.gov](http://www.P65Warnings.ca.gov)

### 预期用途

此产品用于安装和拆卸木制、金属制或塑料制的螺纹扣件。

不得用于其它用途。

### 安全

#### ⚠ 警告 存在财产损失或严重受伤的风险

确保在操作工具前阅读、了解并遵守各项操作说明。若不遵守所有操作说明，可能会造成电击、火灾、财产损失和/或严重的人身伤害。

- ▶ 阅读所有随本系统不同部分提供的安全信息。
- ▶ 阅读针对安装、操作和维护本系统不同部分的产品说明。
- ▶ 阅读有关本系统及其中零件的所有本地安全法规。
- ▶ 保存所有安全信息和说明，以备将来参考。

### 操作

参见第 1, 2 & 3 页的图示。

- 将配件正确固定到工具上。
- 将装置连接到干净、干燥的气源。
- **每次使用前**，检查插座是否通过定位环正确固定。如果没有，则必须更换定位环。
- 如要启动该工具，请使用扳机 (A)。通过增大施加在触发器上的压力来提高机器速度。松开扳机可停止。

- 如要切换旋转，请使用开关 (B)。
- 如要调节前进输出功率，请使用调节器 (C/D)。
- ① 仅在前进时，可以通过微调开关 (D) 调节输出功率，仅当开关 (B) 位于 5-45% 位置时。
- ① 5-45% 之间的微调位置不对应输出功率的精确百分比，而是对应工具行为的调整。用户必须使用经过校准的扭矩扳手验证扭矩。

最终扭矩必须使用一把经过校准的扭力扳手手动施加，并遵守车辆制造商的说明。

### 检验

使用空气管路润滑器加入 SAE #10 机油进行润滑，调整为每分钟两 (2) 滴。

### 离合器润滑

使用 8.4 g (0.3 oz.) CP Pneu-Lube 合成离合器润滑脂。

### 维护说明

- **请遵守当地的国家环境法规，安全处理和弃置所有组件。**
- 必须由合格人员使用原装备件进行维护和修理工作。如果需要关于技术维修的建议或者需要备件，请与制造商或最近的授权经销商联系。
- 务须确保机器断开与能源的连接，以免意外运行。
- 如果工具每天都使用，请每 3 个月拆下并检查工具一次。更换受损或磨损的部件。
- 为了最大程度减少停工时间，建议使用以下维修套件：**调试套件**

### 处置

- 处置此设备必须遵守相应国家的法律。
- 所有损坏、严重磨损或功能不正常的设备**必须停止运行**。

### 有用的信息

#### 网站

登录到 Chicago Pneumatic: [www.cp.com](http://www.cp.com).

您可以从我们的网站上找到关于我们产品、附件、备件和已发布事件的信息。

#### 原产地

Taiwan

#### 版权所有

© 版权所有 2018, CHICAGO PNEUMATIC Tool Co. LLC, 1815 Clubhouse Road, Rock Hill, SC 29730

保留所有権。禁止对此内容或其部分内容进行任何未经授权的使用或复制。本规定专门适用于商标、型号名称、部件编号和图纸。请仅使用经授权的部件。保修或产品责任不包括任何由于使用未经授权的部件而造成的损坏或故障。

## 技術データ

### ツールデータ

	CP7755	CP7755-2	CP7755-2 Air Flex Mini	CP7755-2 Air Flex Mini
自由速度 (rpm)	7700	7700	7700	7700
最大トルク (逆方向) (Nm)	1300	1300	1300	1300
最大トルク (逆方向) (ft.lb)	960	960	960	960
最大作動トルク (Nm)	575	575	575	575
最大作動トルク、正方向 (ft.lb)	425	425	425	425
最小作動トルク (Nm)	80	80	80	80
最小作動トルク、正方向 (ft.lb)	59	59	59	59
重量 (kg)	1.85	1.96	1.93	2.04
重量 (ポンド)	4.0	4.3	4.25	4.5

## 宣言

### EU 適合宣言

弊社CHICAGO PNEUMATIC Tool Co. LLC, 1815 Clubhouse Road, Rock Hill, SC 29730は、弊社製品 (名称、タイプ、およびシリアル番号あり、フロントページ参照) が次の指令に準拠していることを、当社のもつばらの責任の下で宣言します:

2006/42/EC (17/05/2006)

適用する整合規格:

EN ISO 11148-6:2013

当局は、以下から関連する技術情報を取得できます。  
Pascal Roussy, R&D Manager, Ets Georges Renault, 38 rue Bobby Sands, BP10273 44818 Saint Herblain, France

Saint-Herblain,

Pascal ROUSSY

発行者による署名



## 騒音と振動

	CP7755	CP7755-2	CP7755-2 Air Flex Mini	CP7755-2 Air Flex Mini
音圧レベル (dB(A))	94	94	94	94
振動 (m/s <sup>2</sup> )	8.5	7.9	8.5	12.9
振動の不確かさ	3.4	1.8	3.4	1.8

不確かさ 3 dB(A)、EN ISO 15744準拠 音圧レベルについては dB(A) 準拠音響出力レベル用には 11 dB(A) を追加

振動規格: ISO-28927-2

これらの宣言値は、規定の基準に従って行われた実験室環境でのテストにより得られたもので、同じ基準に従ってテストされた他のツールの宣言値との比較に適する。これらの宣言値は、リスク評価における使用には適しておらず、個々の作業現場における測定値が宣言値を上回る場合もあり得る。実際の暴露値と個々の使用者が被る被害は様々であり、使用者の作業方法、作業対象物、作業環境、および使用者の暴露時間と健康状態に依存する。

当社 CHICAGO PNEUMATIC Tool Co. LLCは、弊社が管理できない作業場所の状況における個々のリスク評価において、実際の露出を反映した値ではなく宣言した値を使用した影響に対して責任を負うことはできません。

本ツールの利用が適切に管理されていなければ、手腕振動障害を引き起こすことがあります。手腕振動を管理するためのEUのガイドは、<http://www.pneurop.eu/index.php> にアクセスし、「ツール」、次に「法制」を選択すれば見ることができます。

振動暴露によると思われる初期症状を発見するために、定期的な健康診断の実施が望ましい。これにより、将来の機能障害を防ぐための管理手法を見直すことが可能となる。

- ① 本装置を固定して使用する場合、放出騒音は機械組立員への参考として表示してあります。完成機械用の放出騒音および放出振動のデータは機械の取扱説明書に記載されています。

## 地域の要件

### 警告

本製品によって、カリフォルニア州において癌や出生異常、その他生殖能への悪影響を引き起こすことが知られている鉛などの化学物質に晒されることがあります。詳細情報については [www.P65Warnings.ca.gov](http://www.P65Warnings.ca.gov) をご覧ください。

## 使用目的

本製品は、木製、金属製、またはプラスチック製のネジ付きファスナの取り付けと取り外しのために設計されています。

その他の用途での使用は許可されていません。

## 安全

### ⚠ 警告 物的損害や重傷を負う危険性

ツールを操作する前にすべての指示を読み、理解し、それらに従っていることを確認してください。すべての注意事項に従わない場合、感電、火災、物的損傷、重傷に至る危険性があります。

- ▶ システムのさまざまな部品とともに提供される安全情報をお読みください。
- ▶ システムのさまざまな部品の設置、運用、保守のための製品注意事項をお読みください。
- ▶ システムおよびその部品に関するすべてのローカル規定安全規制をお読みください。
- ▶ 今後の参考のために、すべての安全情報と注意事項を保管しておいてください。

## 操作

1, 2 & 3ページの図をご覧ください。

- アクセサリーをツールに正しく固定します。
- 装置を接続してエア供給のクリーニングと乾燥を行います。
- **使用する前は毎回**、ソケットが止め輪によって正しく保持されていることを確認してください。そうでない場合は、止め輪を交換する必要があります。
- ツールを始動させるには、トリガ(A)を使用します。機械速度は、トリガへの圧力を上げると上昇します。停止するにはトリガを解除します。
- 回転を切り替えるには、スイッチ(B)を使用します。
- 正方向の出力を調整するには、レギュレータ(C/D)を使用します。
- ① 正方向に限って、スイッチ(B)が5~45%の位置にある場合にのみ、微調整スイッチ(D)で出力電力を調整することが出来ます。
- ① 微調整位置の5~45%とは、出力電力の正確な割合に対応したものではなく、ツールの動作の調整に対応しています。  
トルクを確認する場合、必ず校正済みのトルクレンチを使用してください。

最終トルクは、校正済みのトルクレンチを使用して手動で、車両メーカーの指示に従って行う必要があります。

## 潤滑

エアラインに SAE #10 オイルのラインオイルラーを使用し、1分当たり2滴に調節してください。

## クラッチの潤滑

8.4 g (0.3 oz.)の CP Pneu-Lube Synthetic Clutch グリースをご使用ください。

## メンテナンスに関する注意事項

- すべてのコンポーネントの安全な取り扱いおよび廃棄については、現地国の環境規制に従ってください。
- メンテナンスおよび修理作業は、必ず元のスペアパーツを使用して、資格を持った担当者が行う必要があります。技術的サービスに関するアドバイスが必要な場合やスペアパーツが必要な場合は、メーカーまたはお近くの販売店までお問い合わせください。
- 偶発的な作動を回避するために、マシンが電源から切断されていることを必ず確認してください。
- ツールを毎日使用している場合は、3カ月毎にツールを分解して点検してください。破損または磨耗した部品は交換してください。
- ダウンタイムを最小限に保つには、次のサービスキットをお勧めします。チューンアップキット

## 廃棄

- この機器の廃棄は各国の法律に従ってください。
- 損傷した装置、ひどく磨耗した装置、適切に機能していない装置はいずれも**使用を中止する必要があります**。

## 有用な情報

### ウェブサイト

アトラスコプコに Chicago Pneumatic: [www.cp.com](http://www.cp.com).

弊社のウェブサイトには、弊社製品、アクセサリ、スペア部品、印刷物に関する情報が掲載されています。

### 生産国

Taiwan

### 著作権

© 著作権 2018, CHICAGO PNEUMATIC Tool Co. LLC, 1815 Clubhouse Road, Rock Hill, SC 29730

無断複写・複製・転載を禁ず。本書の内容の一部または全部を無断転載あるいは不正使用することは禁止されています。上記禁止行為は、特に商標、モデルの文書化、部品番号および図面に適用されます。認可済みの部品のみ使用してください。未認可の部品の使用によって引き起こされる一切の損傷または誤動作は、保証責任または製造物責任の対象とはなりません。

## 기술 자료

### 공구 데이터

	CP7755-2	CP7755 2 Air	CP7755- Air Flex Flex	CP7755 2 Mini	CP7755 2 Mini
자유 속도(rpm)	7700	7700	7700	7700	7700

	CP7755 2	CP7755-2 Air Flex Mini	CP7755-2 Air Flex Mini	CP7755-2 Air Flex Mini
최대 토크(역) (Nm)	1300	1300	1300	1300
최대 토크 (역) (ft.lb)	960	960	960	960
최대 작동 토크 (Nm)	575	575	575	575
최대 작동 토크 포 워드(ft.lb)	425	425	425	425
최소 작동 토크 (Nm)	80	80	80	80
최소 작동 토크 포 워드(ft.lb)	59	59	59	59
중량(kg)	1.85	1.96	1.93	2.04
중량(lb)	4.0	4.3	4.25	4.5

선언

EU 적합성 선언

CHICAGO PNEUMATIC Tool Co. LLC, 1815 Clubhouse Road, Rock Hill, SC 29730은(는) 제품(이름, 종류 및 일련 번호 포함, 일면 참조)이 다음 지침을 준수하고 있음을 당사의 전적인 책임 하에 선언합니다.

2006/42/EC (17/05/2006)

합의 표준 적용:

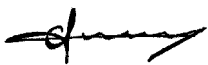
EN ISO 11148-6:2013

관련 기술 정보는 관계 당국에서만 요청할 수 있음:  
Pascal Roussy, R&D Manager, Ets Georges Renault, 38 rue Bobby Sands, BP10273 44818 Saint Herblain, France

Saint-Herblain,

Pascal ROUSSY

발행자 서명



소음 및 진동

	CP7755 -2	CP7755 -2 Air Flex Mini	CP7755 -2 Air Flex Mini	CP7755 -2 Air Flex Mini
음압 레벨(dB(A))	94	94	94	94
진동(m/s <sup>2</sup> )	8.5	7.9	8.5	12.9
진동 불확실성	3.4	1.8	3.4	1.8

EN ISO 15744에 부합되는 불확도 3 dB(A) 사운드 출력 레벨을 구하려면, 11 dB(A)을 더함

진동 표준 : ISO-28927-2

이러한 표시 값은 언급된 표준에 따라 실험실 유형 테스트에 의해 획득되었으며 동일한 표준에 따라 테스트한 다른 공구의 표시 값과 비교하기에 적합합니다. 이러한

표시 값은 위험 평가에 사용하기에 적합하지 않으며 개별 작업장에서 측정된 값이 더 높을 수 있습니다. 실제 노출 값과 개별 사용자가 경험한 유해 위험 수준은 고유하며 사용자의 작업 방식, 작업 대상물, 작업대 설계 뿐만 아니라 노출 시간 및 사용자의 신체적 조건에 따라 다릅니다.

CHICAGO PNEUMATIC Tool Co. LLC는 당사가 통제할 권한이 없는 작업장 상황에서 개별적인 위험 평가로 실제 노출을 반영하는 값 대신 표시 값의 사용에 따른 결과에 대해 책임을 지지 않습니다.

본 공구를 적절히 관리하면서 사용하지 않으면 손-팔 진동 증후군이 유발될 수 있습니다. 손-팔 진동 증후군 관리에 대한 EU 참고 자료는 <http://www.pneurop.eu/index.php>에 접속한 다음 '공구', '법규' 순으로 선택하면 확인할 수 있습니다.

당사는 소음 또는 진동 노출과의 관련 가능성이 있는 증상을 조기에 감지하는 건강 감시 프로그램을 권장하며, 이를 통해 관리 절차를 수정하여 향후 발생할 수 있는 장애를 사전에 차단할 수 있습니다.

- ⓘ 이 장비는 고정 설비에 사용하도록 되어 있습니다. 소음 방출은 기계 설치업자의 참고 자료로 활용됩니다. 완성된 기계의 소음 및 진동 방출 데이터는 기계의 사용 설명서에 수록되어 있습니다.

지역 요구 사항

⚠ 경고

이 제품을 사용하면 캘리포니아 주에서 보고된 암 및 선천적 장애 또는 기타 출산 장애를 유발하는 납을 포함한 화학 물질에 노출될 수 있습니다. 자세한 정보는 [www.P65Warnings.ca.gov](http://www.P65Warnings.ca.gov) 웹 사이트를 참조하십시오.

용도

이 제품은 목재, 금속 또는 플라스틱에서 나사산이 있는 패스너의 설치 및 제거 용도로 제작되었습니다.

다른 용도는 허용되지 않습니다.

안전

⚠ 경고 재산 피해 또는 심각한 부상의 위험

공구를 작동하기 전에 모든 지침을 읽고, 이해하고 준수하도록 하십시오. 모든 지침을 따르지 않을 경우 감전, 화재, 재산 피해 및/또는 심각한 신체적 부상을 야기할 수 있습니다.

- ▶ 시스템의 다른 부품과 함께 제공된 안전 정보를 전부 읽으십시오.
- ▶ 시스템의 다른 부품에 대한 설치, 작동 및 유지보수에 대한 제품 지침을 전부 읽으십시오.
- ▶ 시스템 및 해당 부품에 대한 모든 지역별 지정 안전 규정을 전부 읽으십시오.
- ▶ 추후에 참조할 수 있도록 모든 안전 정보와 지침을 보관하십시오.

## 작동

페이지 1, 2 & 3의 그림을 참조하십시오.

- 부속품을 공구에 적절히 고정합니다.
- 장치를 청결하고 건조한 공기 공급 장치에 연결합니다.
- **매번 사용 전에**, 소켓이 고정링에 정확하게 고정되었는지 확인하십시오. 올바르게 고정되지 않은 경우, 해당 고정링을 반드시 교체해야 합니다.
- 공구를 작동하려면, 트리거 (A)를 사용하십시오. 트리거를 누르면 공구 속도가 증가합니다. 정지하려면 트리거를 놓습니다.
- 회전 방향을 전환하려면, (B) 스위치를 사용하십시오.
- 출력 전력을 증가하는 쪽으로 조정하려면, (C / D) 레귤레이터를 사용하십시오.
- ① 미세 조정 스위치 (D)는 스위치 (B)가 5 - 45 % 위치에 있는 경우에만. 오직 증가하는 쪽으로 출력 전원을 조정할 수 있습니다.
- ① 5 - 45 % 사이의 미세 조정 위치는 출력 전력의 정확한 백분율이 아니라, 공구 동작의 조정에 해당됩니다. 사용자는 교정된 토크 렌치를 사용하여 반드시 토크를 확인해야 합니다.

최종 토크는 반드시 교정된 토크 렌치를 사용하여 적용되어야 하며 차량 제조사의 지침에 따라야 합니다.

## 유탄

에어 라인 유탄기를 분당 2방울로 조정된 SAE #10 오일과 함께 사용하십시오.

## 클러치 유탄

CP Pneu-Lube 합성 클러치 그리스의 8.4 g (0.3 oz.) 을 사용하십시오.

## 유지보수 지침

- 모든 구성품의 안전한 취급 및 폐기를 위해 현지 국가 환경 규정을 따르십시오.
- 유지보수 및 수리 작업은 유자격자가 정품 예비 부품만을 사용해서 수행해야 합니다. 기술 서비스에 대한 조언 또는 예비 부품이 필요할 경우 제조업체나 가까운 공인 판매점에 문의하십시오.
- 실수로 작동되는 것을 방지하려면 항상 기계가 동력 원으로부터 분리되었는지 확인하십시오.
- 공구를 매일 사용하는 경우 3개월마다 공구를 분해해서 검사하십시오. 손상되거나 마모된 부품은 교체하십시오.
- 고장시간을 최소로 유지하기 위해 다음 서비스 키트를 권장합니다. **튜업 키트**

## 폐기

- 이 장비의 폐기는 해당 국가의 법률을 준수해야 합니다.

- 손상되었거나, 심하게 마모되었거나 부적절하게 작동하는 장치는 **절대로 더 이상 사용하지 마십시오.**

## 유용한 정보

### 웹사이트

로그인 링크 Chicago Pneumatic: [www.cp.com](http://www.cp.com).

제품, 액세서리, 예비 부품 및 발행물에 대한 정보를 홈페이지에서 찾을 수 있습니다.

### 원산지 국가

Taiwan

### 저작권

© Copyright 2018, CHICAGO PNEUMATIC Tool Co. LLC, 1815 Clubhouse Road, Rock Hill, SC 29730

모든 권리 보유. 본 문서의 내용 또는 내용의 일부에 대한 비 승인된 모든 사용 또는 복사 행위는 엄격히 금지됩니다. 이는 특히, 상표, 모델 명칭, 부품 번호 및 도면에 적용됩니다. 승인된 부품만 사용하십시오. 비 인가된 부품을 사용함으로써 인해 발생하는 모든 손상 또는 고장은 보증 또는 생산물 책임 범위에 포함되지 않습니다.

Original instructions  
Traduction de la notice originale  
Übersetzung der Originalbetriebsanleitung  
Traducción de las instrucciones originales  
Tradução das instruções originais  
Traduzione delle istruzioni originali  
Vertaling van oorspronkelijke instructies  
Oversættelse af originalvejledning  
Oversættelse av originalinstruksjoner.  
Käännös alkuperäisistä ohjeista  
Μετάφραση πρωτότυπων οδηγιών  
Översättning av ursprungliga instruktioner  
Перевод оригиналов инструкций  
Tłumaczenie oryginalnej instrukcji

Preklad originálnych pokynov  
Překlad původních pokynů  
Eredeti utasítások fordítása  
Prevod izvirnih navodil  
Traducerea instrucțiunilor originale  
Orijinal talimatların çevirisi  
Превод на оригиналните инструкции  
Prijevod originalnih uputa  
Originaaljuhiste tõlge  
Originalių instrukcijų vertimas  
Oriģinālo instrukciju tulkojums  
原始说明的翻译  
使用說明書初出翻譯  
원본 설명서의 번역문

## ABOUT CHICAGO PNEUMATIC



Since 1901 the Chicago Pneumatic (CP) name has represented reliability and attention to customer needs, with construction, maintenance and production tools and compressors designed for specific industrial applications. Today, CP has a global reach, with local distributors around the world.

Our people start every single day with a passion to research, develop, manufacture and deliver new products that are meant to meet your needs not only today, but tomorrow as well.

**TO LEARN MORE, VISIT [WWW.CP.COM](http://WWW.CP.COM)**



To find more information about your tool, scan the QR code or go to [m.cp.com](http://m.cp.com)

[www.cp.com](http://www.cp.com)

 **Chicago  
Pneumatic**